



工程指示 / 要求簡箋(E.I.)

工程指示編號：EI / 0486-19

修改版次：A

工程編號：J835

工程名稱：TKO66D2 A&A Works

工程項目：地盤用鐵件

收件人：Maggie

發件人：Timmy

日期：25/04/2019

要求提供 /  確認 事項：

- |                                    |                                     |                               |
|------------------------------------|-------------------------------------|-------------------------------|
| <input type="checkbox"/> 初步鋁料 B.M. | <input type="checkbox"/> 加工拆圖，然後生產  | <input type="checkbox"/> 尺寸表  |
| <input type="checkbox"/> 正式鋁料 B.M. | <input type="checkbox"/> 技術上資料 / 指示 | <input type="checkbox"/> 報價   |
| <input type="checkbox"/> 玻璃 B.M.   | <input type="checkbox"/> 樣辦或貨品說明書   | <input type="checkbox"/> 分判合約 |
| <input type="checkbox"/> 其他：_____  |                                     |                               |

內容：

**按附頁資料加工。須驗焊 100%目測，20%磁粉**

**\* 另加 闊度 90x10mm 厚鐵鋸 3 米長 數量: 6 支 \***

**\*\* 所有鐵件數量按 BM 表內為準**

請在 15/5/2019 前完成上列要求。

附有關圖紙 / 文件：

1+17

以上項目為：

原合約工程包                       原合約工程加 / 減賬                       新工程報價

原因：- \_\_\_\_\_

分發東莞各部門：

- ( ) 生產技術總監  連附件    ( ) 技術部     連附件    ( ) 生產部     連附件    ( ) 機械設計部  連附件  
 ( ) 採購部     連附件    ( ) 生產統籌部  連附件  
 ( ) 質檢部     連附件    ( ) 會計部     連附件    ( ) 報關組     連附件    ( ) 其他 \_\_\_\_\_  連附件

分發香港各部門：

- ( ) 行政部  連附件    ( ) 會計部  連附件    ( ) 統籌部  連附件    ( ) 工程部地盤科文  連附件  
 (X) 採購部  連附件    ( ) QS 部  連附件    ( ) 維修部  連附件    ( ) 其他 \_\_\_\_\_  連附件

傳遞編號：HK -

(FTP)

發件人簽署：

項目經理簽署：P.P.

①

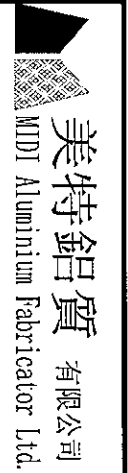
圖則登記表  
DRAWING REGISTER

圖則編號 Drg. No.		圖則名稱 Drawing Title		接收日期 Receiving Date (適用於客戶圖則)																
工程名稱 Project Title: 將軍澳66D平台				年																
工程編號 Project No: J835				月																
分發予 Distributed To				日																
				發出日期 Issued Date																
				年	19	19														
				月	4	4														
				日	18	26														
				修訂編號 Revision No.																
J835-ST01		鐵件加工圖		-	-															
J835-ST02		鐵件加工圖		-	-															
J835-ST03		鐵件加工圖		-	-															
J835-ST04		鐵件加工圖		-	-															
J835-ST04a		鐵件加工圖		-	-															
J835-ST04b		鐵件加工圖		-	-															
J835-ST05		鐵件加工圖		-	-															
J835-ST06		鐵件加工圖		-	-															
J835-ST07		鐵件加工圖		-	-															
J835-ST08		鐵件加工圖		-	-															
J835-ST09		鐵件加工圖		-	-															
J835-ST10		鐵件加工圖		-	-															
J835-ST11		鐵件加工圖		-	-															
J835-ST12		鐵件加工圖		-	-															
J835-ST13		鐵件加工圖		-	-															
J835-ST14		鐵件加工圖		-	-															
J835-ST15		鐵件加工圖		-	-															
J835-ST16		鐵件加工圖		-	A															
J835-ST17		鐵件加工圖		-	A															
J835-ST18		鐵件加工圖		-	-															
J835-ST19		鐵件加工圖		-	A															

圖則登記表  
DRAWING REGISTER

圖則編號 Drg. No.		圖則名稱 Drawing Title		接收日期 Receiving Date (適用於客戶圖則)																
工程名稱 Project Title: 將軍澳66D平台				年																
工程編號 Project No: J835				月																
分發予 Distributed To				日																
				發出日期 Issued Date																
				年	19	19														
				月	4	4														
				日	18	26														
				修訂編號 Revision No.																
J835-ST20		鐵件加工圖		-	A															
J835-ST21		鐵件加工圖		-	-															
J835-ST22		鐵件加工圖		-	-															
J835-ST23		鐵件加工圖		-	-															
J835-ST23a		鐵件加工圖		-	-															
J835-ST23b		鐵件加工圖		-	-															
J835-ST24		鐵件加工圖		-	-															
J835-ST25		鐵件加工圖		-	A															
J835-ST25a		鐵件加工圖			新															
J835-ST25b		鐵件加工圖			增															
J835-ST26		鐵件加工圖		-	-															
J835-ST27		鐵件加工圖		-	-															
J835-ST28		鐵件加工圖		-	A															
J835-ST29		鐵件加工圖		-	A															
J835-ST30		鐵件加工圖		-	A															
J835-ST31		鐵件加工圖		-	A															
J835-ST32		鐵件加工圖		-	A															

2



美特鋁質有限公司  
MIDT Aluminium Fabricator Ltd.

工程號: J-835  
地盤名稱: 將軍澳66D平台  
項目類別: A & A WORKS

計算: 曾建平  
日期: 2019.04.18  
核對: 日期:  
批准: 日期:

送呈: 施哥  
副本:

地盤用鐵件BM表

BM編號: 修改版次: A版 A/C Code: 鐵件總重量KG: 4171.542 此BM依據 資料計算

序號	修改內容	鐵件圖號	鐵件名稱	顏色	實用	後備	總數	單位	單件/件 (kg)	總重量 (kg)	備注
1	A-增加數量	J835-ST01	鐵件加工圖	熱浸鍍鋅+噴瀝青油	7	1	8	件	4.427	35.419	
2	A-增加數量	J835-ST02	鐵件加工圖	熱浸鍍鋅+噴瀝青油	5	1	6	件	1.567	9.401	
3	A-增加數量	J835-ST03	鐵件加工圖	熱浸鍍鋅+噴瀝青油	5	1	6	件	1.567	9.401	
4	A-增加數量	J835-ST04	鐵件加工圖	熱浸鍍鋅+噴瀝青油	7	1	8	件	2.532	20.253	
5	A-增加數量	J835-ST04a	鐵件加工圖	熱浸鍍鋅+噴瀝青油	5	1	6	件	2.944	17.663	
6	A-增加數量	J835-ST04b	鐵件加工圖	熱浸鍍鋅+噴瀝青油	26	4	30	件	0.063	1.884	
7		J835-ST05	鐵件加工圖	熱浸鍍鋅+噴瀝青油	1	0	1	件	38.007	38.007	
8		J835-ST06	鐵件加工圖	熱浸鍍鋅+噴瀝青油	1	0	1	件	40.580	40.580	
9		J835-ST07	鐵件加工圖	熱浸鍍鋅+噴瀝青油	1	0	1	件	38.007	38.007	
10		J835-ST08	鐵件加工圖	熱浸鍍鋅+噴瀝青油	1	0	1	件	34.216	34.216	
11		J835-ST09	鐵件加工圖	熱浸鍍鋅	1	0	1	件	35.686	35.686	
12		J835-ST10	鐵件加工圖	熱浸鍍鋅+噴瀝青油	1	0	1	件	34.216	34.216	
13		J835-ST11	鐵件加工圖	熱浸鍍鋅+噴瀝青油	1	0	1	件	20.576	20.576	
14		J835-ST12	鐵件加工圖	熱浸鍍鋅+噴瀝青油	2	0	2	件	21.311	42.623	
15		J835-ST13	鐵件加工圖	熱浸鍍鋅+噴瀝青油	1	0	1	件	20.576	20.576	
16		J835-ST14-01	鐵件加工圖	熱浸鍍鋅	4	0	4	件	7.592	30.370	
17	A-增加數量	J835-ST14-02	鐵件加工圖	熱浸鍍鋅	2	1	3	件	18.669	56.008	
18		J835-ST14-03	鐵件加工圖	熱浸鍍鋅	4	0	4	件	14.260	57.040	

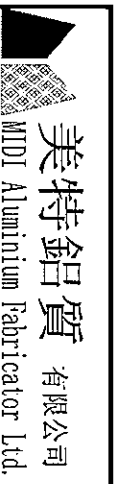
	工程號: J-835	計算:	曾建平	日期:	2019.04.18	送呈:	施哥
	地盤名稱: 將軍澳66D平台	核對:		日期:		副本:	

地盤用鐵件BM表		項目類別: A & A WORKS	批准:	日期:			
----------	--	-------------------	-----	-----	--	--	--

BM編號:	修改版次: A版	A/C Code:	鐵件總重量KG:	4171.542	此BM依據 資料計算		
-------	----------	-----------	----------	----------	------------	--	--

序號	修改內容	鐵件圖號	鐵件名稱	顏色	實用	後備	總數	單位	單件/件 (kg)	總重量 (kg)	備注
19		J835-ST15-01	鐵件加工圖	熱浸鍍鋅+噴防青油	2	0	2	件	3.519	7.038	
20	A-增加數量	J835-ST15-02	鐵件加工圖	熱浸鍍鋅+噴防青油	1	1	2	件	8.653	17.306	
21		J835-ST15-03	鐵件加工圖	熱浸鍍鋅+噴防青油	2	0	2	件	6.610	13.219	
22	A-修改加工圖	J835-ST16	鐵件加工圖	熱浸鍍鋅+噴防青油	4	0	4	件	86.092	344.370	
23	A-修改加工圖	J835-ST17	鐵件加工圖	熱浸鍍鋅+噴防青油	4	0	4	件	75.923	303.690	
24		J835-ST18	鐵件加工圖	熱浸鍍鋅+噴防青油	4	0	4	件	111.000	443.999	
25	A-修改加工圖	J835-ST19	鐵件加工圖	熱浸鍍鋅+噴防青油	4	0	4	件	83.901	335.604	
26	A-修改加工圖	J835-ST20	鐵件加工圖	熱浸鍍鋅+噴防青油	4	0	4	件	60.308	241.231	
27		J835-ST21	鐵件加工圖	熱浸鍍鋅+噴防青油	1	0	1	件	13.571	13.571	
28	A-增加數量	J835-ST22	鐵件加工圖	熱浸鍍鋅+噴防青油	8	1	9	件	5.266	47.398	
29	A-增加數量	J835-ST23	鐵件加工圖	熱浸鍍鋅+噴防青油	20	2	22	件	1.188	26.126	
30	A-增加數量	J835-ST23a	鐵件加工圖	熱浸鍍鋅+噴防青油	20	2	22	件	1.461	32.136	
31	A-增加數量	J835-ST23b-01	鐵件加工圖	熱浸鍍鋅+噴防青油	5	1	6	件	3.154	18.924	
32	A-增加數量	J835-ST24	鐵件加工圖	熱浸鍍鋅+噴防青油	22	2	24	件	14.960	359.048	
33	A-修改加工圖	J835-ST25	鐵件加工圖	熱浸鍍鋅+噴防青油	12	0	12	件	18.261	219.127	
34	A-新增	J835-ST25a	鐵件加工圖	熱浸鍍鋅+噴防青油	12	0	12	件	18.261	219.127	
35	A-新增	J835-ST25b	鐵件加工圖	熱浸鍍鋅+噴防青油	12	0	12	件	18.261	219.127	

25/5



**美特鋁質** 有限公司  
MDI Aluminium Fabricator Ltd.

工程號: J-835 計算: 曾建平 日期: 2019.04.18 送呈: 施哥  
地盤名稱: 將軍澳60D平台 核對: 日期: 副本:  
項目類別: A & A WORKS 批准: 日期:

地盤用鐵件BM表  
修改版次: A版 A/C Code: 鐵件總重量KG: 4171.542 此BM依據 資料計算

BM編號:	修改內容	鐵件圖號	鐵件名稱	顏色	實用	後備	總數	單位	單件/件 (kg)	總重量 (kg)	備注
36		J835-ST26-01	鐵件加工圖	熱浸鍍鋅+噴防青油	4	0	4	件	4.351	17.406	
37	A-增加數量	J835-ST26-02	鐵件加工圖	熱浸鍍鋅+噴防青油	1	1	2	件	8.466	16.933	
38	A-增加數量	J835-ST27	鐵件加工圖	熱浸鍍鋅+噴防青油	25	2	27	件	1.071	28.923	
39	A-增加數量	J835-ST28-01	鐵件加工圖	熱浸鍍鋅+噴防青油	4	0	4	件	4.123	16.492	
40	A-修改加工圖	J835-ST28-02	鐵件加工圖	熱浸鍍鋅+噴防青油	4	0	4	件	2.059	8.237	
41	A-增加數量	J835-ST29	鐵件加工圖	熱浸鍍鋅+噴防青油	30	0	30	件	13.188	395.640	
42	A-增加數量	J835-ST30	鐵件加工圖	熱浸鍍鋅+噴防青油	20	0	20	件	10.205	204.100	
43	A-增加數量	J835-ST31	鐵件加工圖	熱浸鍍鋅+噴防青油	40	0	40	件	1.776	71.029	
44	A-增加數量	J835-ST32	鐵件加工圖	熱浸鍍鋅+噴防青油	100	0	100	件	0.098	9.813	
45											
46					合計:		462	件	合計:	4171.542	KG

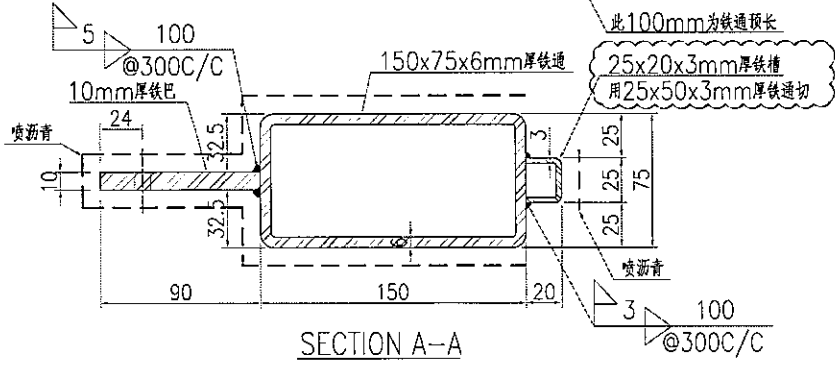
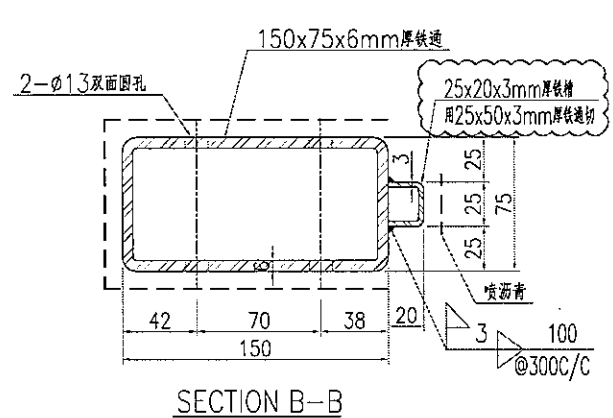
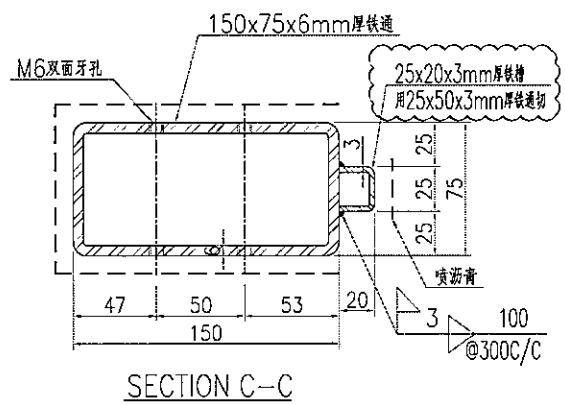
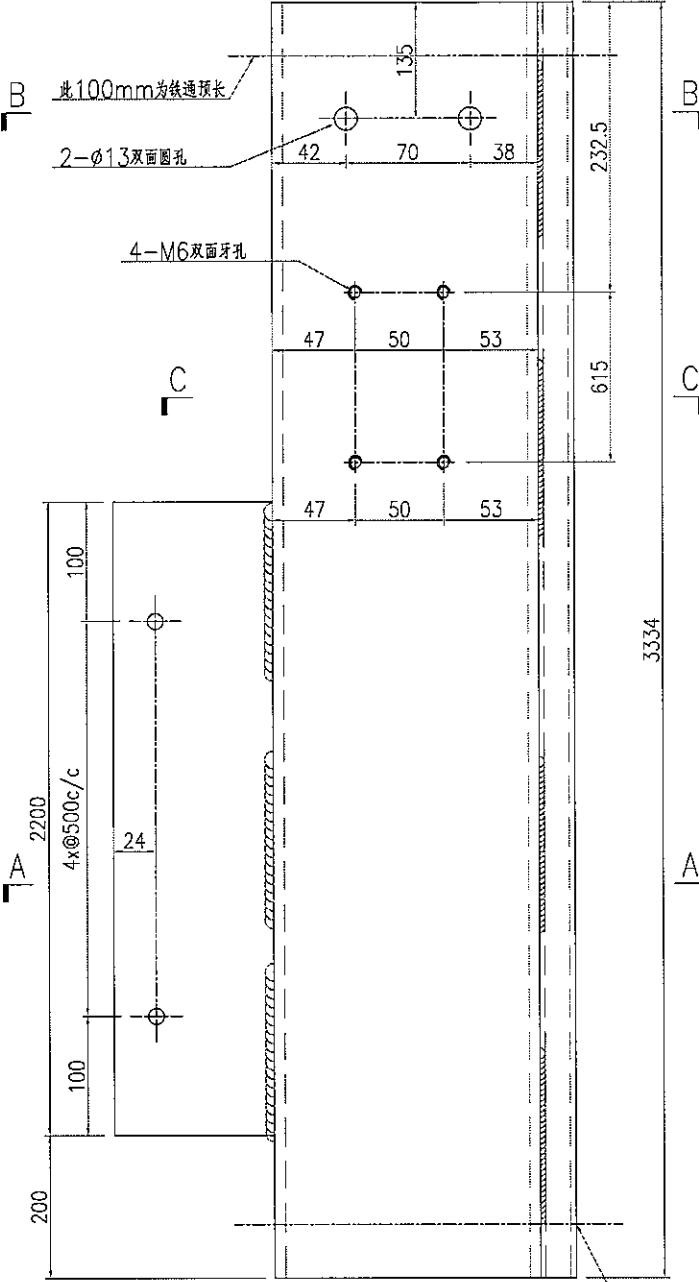
加工說明

- 1.所有需燒焊之鐵件均需驗磁粉焊20%,目測100%,除特別注明外,詳見附件8.56-1
- 2.所有鐵件均需熱浸鍍鋅,材質為Grade S275(BS EN10025 & EN10210)
- 3.加工成品可分二批次地盤,到貨前需提前三至五天聯絡地盤負責人以便安排申請入閘紙及告知來貨詳情

**美特鋁質** 有限公司  
MIDI Aluminium Fabricator Ltd.

产品编号	L(MM)	数量	A	N	M	B	N1	M1	备注
		4							

工程號	J835	地盤	將軍澳66D平台
-----	------	----	----------



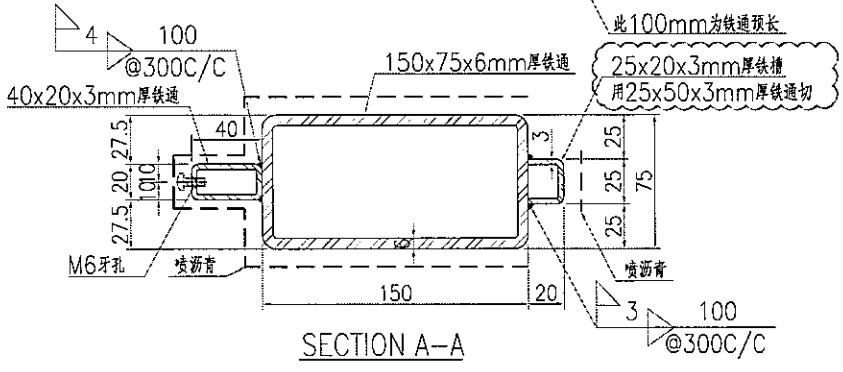
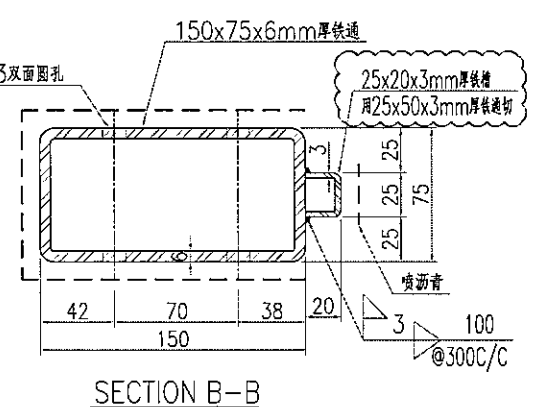
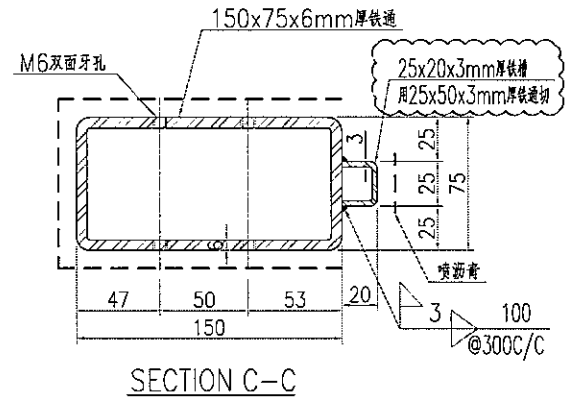
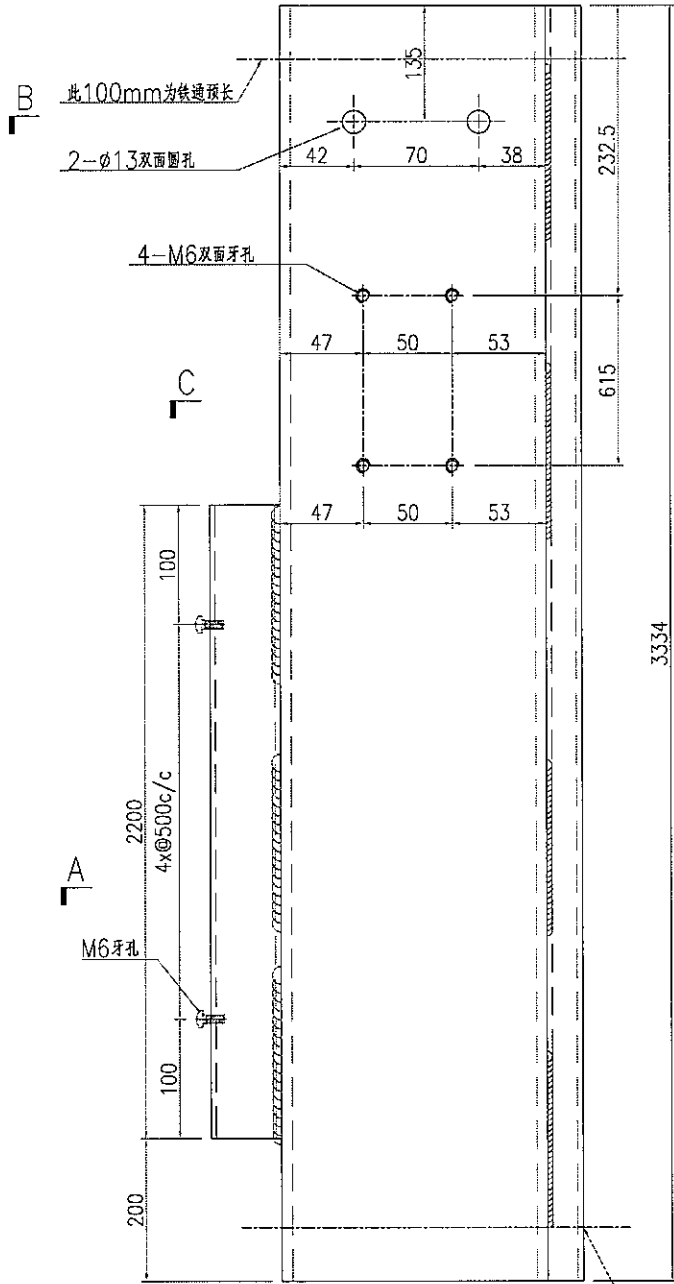
名稱	鐵件加工圖	制圖	曾建平	2019-04-02	修改	A		
材料	詳見加工圖	復核			日期	25/04/19		
顏色	熱浸鍍鋅+噴瀝青油	批准			圖號	J835-ST16		



美特鋁質有限公司  
MID Aluminium Fabricator Ltd.

产品编号	L(MM)	数量	A	N	M	B	N1	M1	备注
		4							

工程號	J835	地盤	將軍澳66D平台
-----	------	----	----------

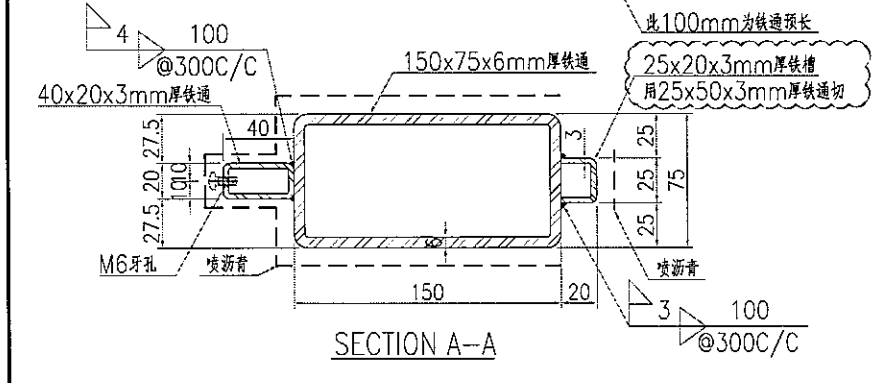
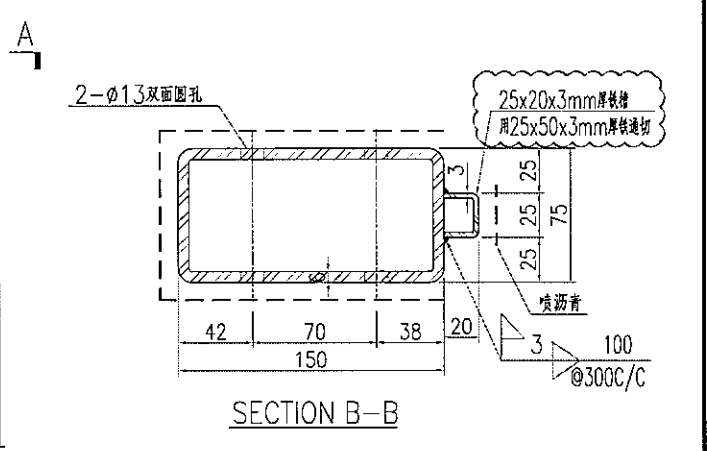
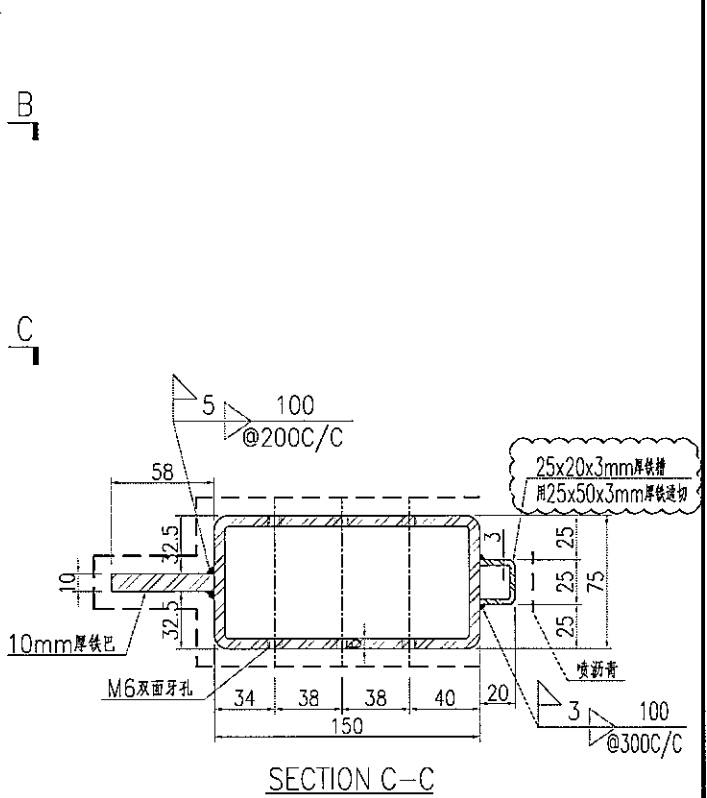
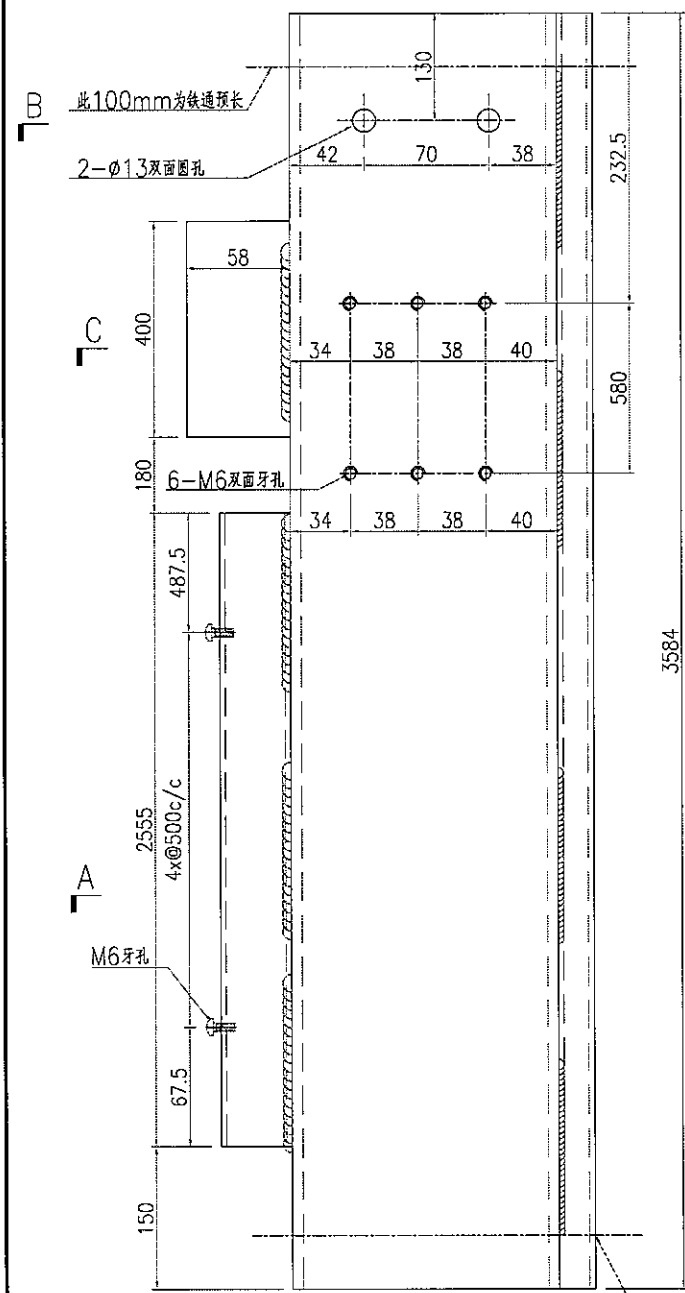


名稱	鐵件加工圖	制圖	曾建平	2019-04-02	修改	A		
材料	詳見加工圖	復核			日期	25/04/19		
顏色	熱浸鍍鋅+噴瀝青油	批准			圖號	J835-ST17		

**美特鋁質** 有限公司  
MIDI Aluminium Fabricator Ltd.

工程號 J835 地盤 將軍澳66D平台

产品编号	L(MM)	数量	A	N	M	B	N1	M1	备注
		4							



名稱	鐵件加工圖	制圖	曾建平	2019-04-02	修改	A		
材料	詳見加工圖	復核			日期	25/04/19		
顏色	熱浸鍍鋅+噴瀝青油	批准			圖號	J835-ST19		

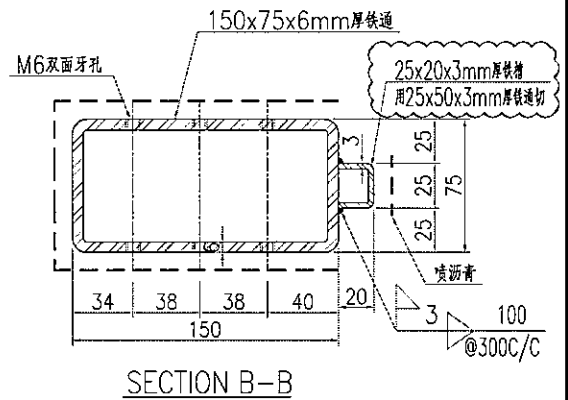
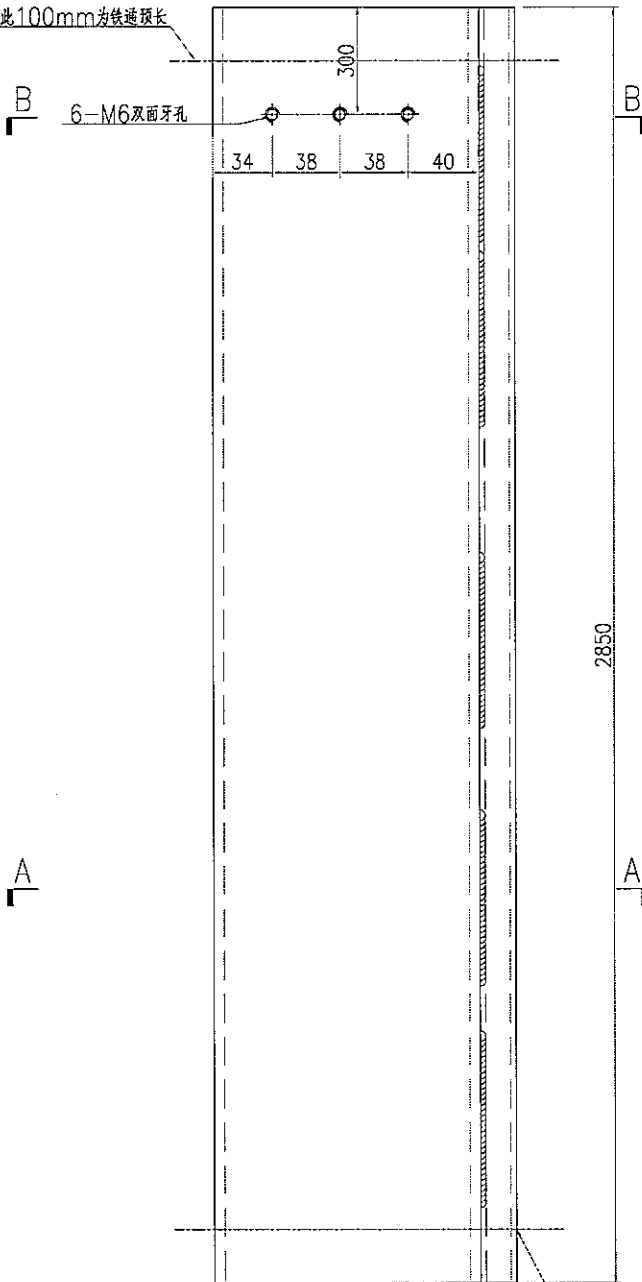


美特鋁質 有限公司  
MIDI Aluminium Fabricator Ltd.

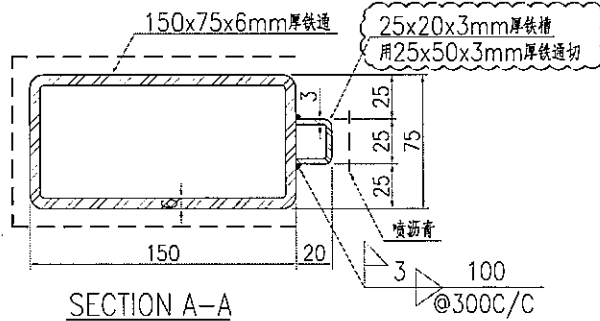
产品编号	L(MM)	数量	A	N	M	B	N1	M1	备注
		4							

工程號	J835	地盤	將軍澳66D平台
-----	------	----	----------

此100mm为铁通预长



此100mm为铁通预长



名稱	鐵件加工圖	制圖	曾建平	2019-04-02	修改	A		
材料	詳見加工圖	復核			日期	25/04/19		
顏色	熱浸鍍鋅+噴瀝青油	批准			圖號	J835-ST20		

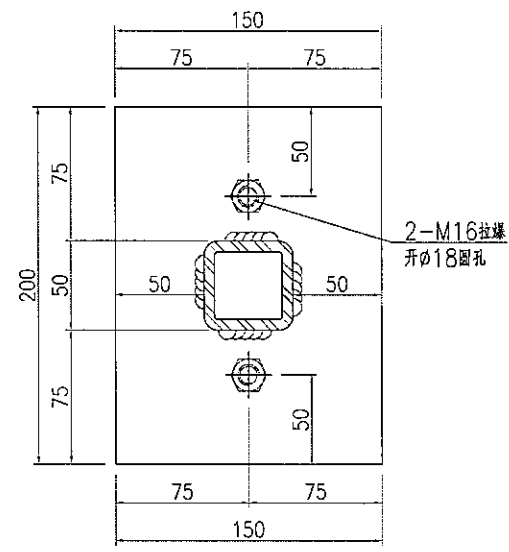
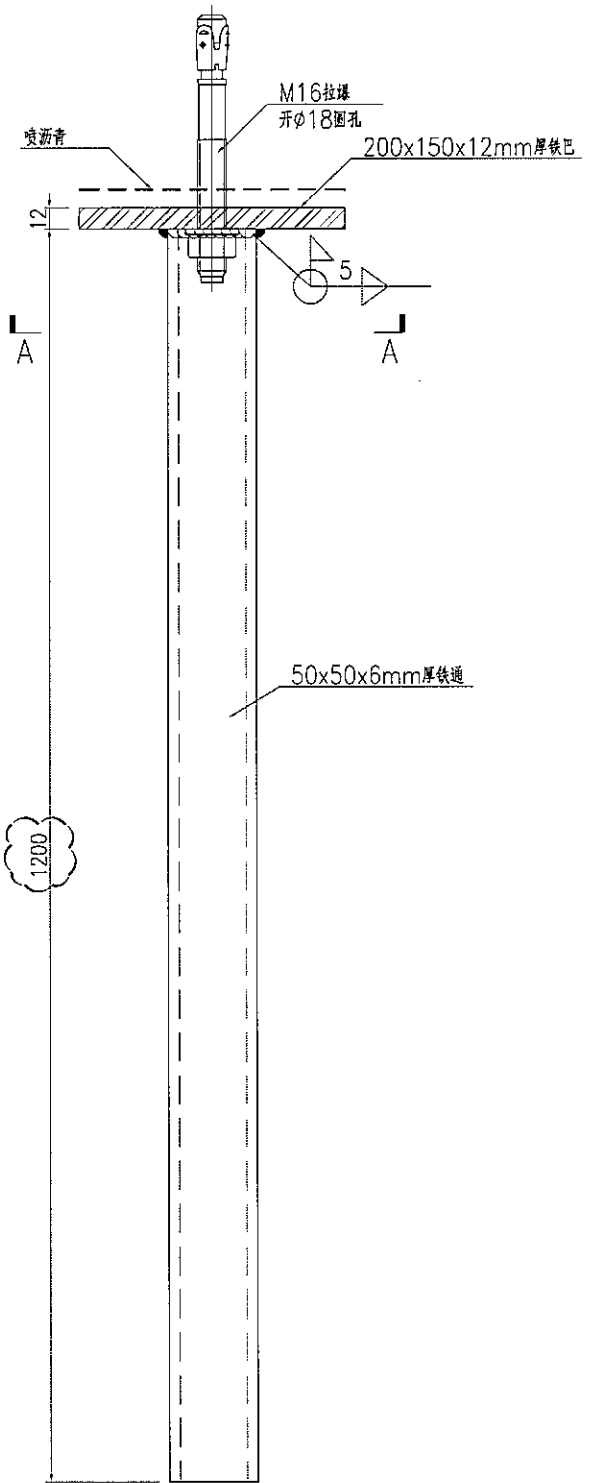
# EG-DWG3



美特鋁質有限公司  
MIDI Aluminium Fabricator Ltd.

产品编号	L(MM)	数量	A	N	M	B	N1	M1	备注
		12							

工程號	J835	地盤	將軍澳66D平台
-----	------	----	----------



SECTION A-A

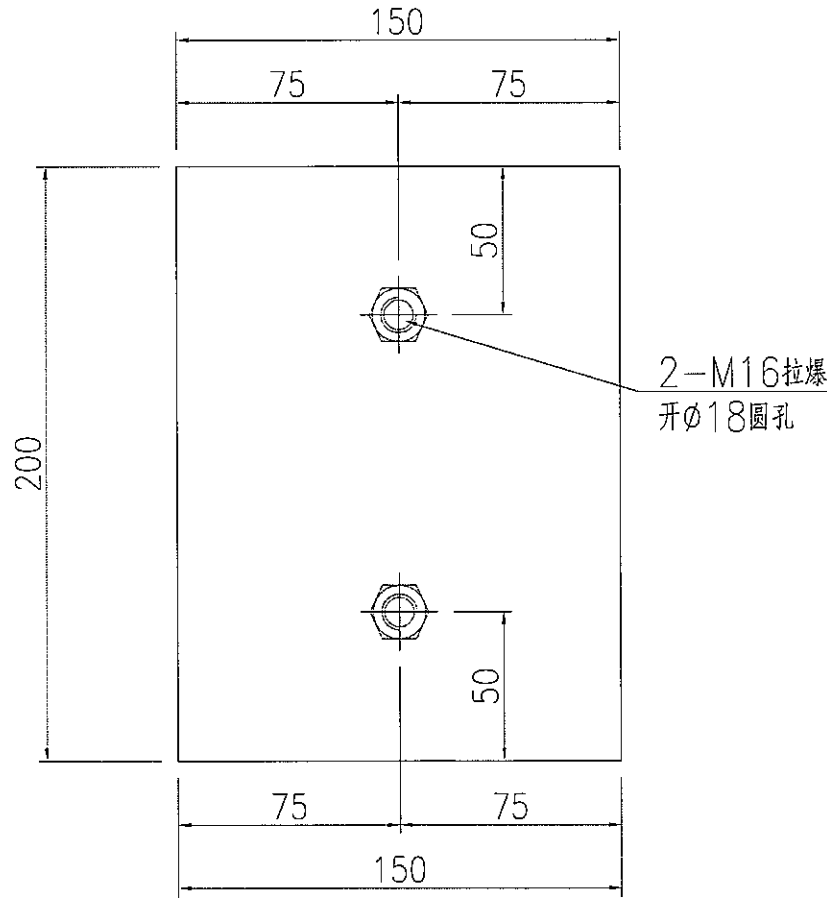
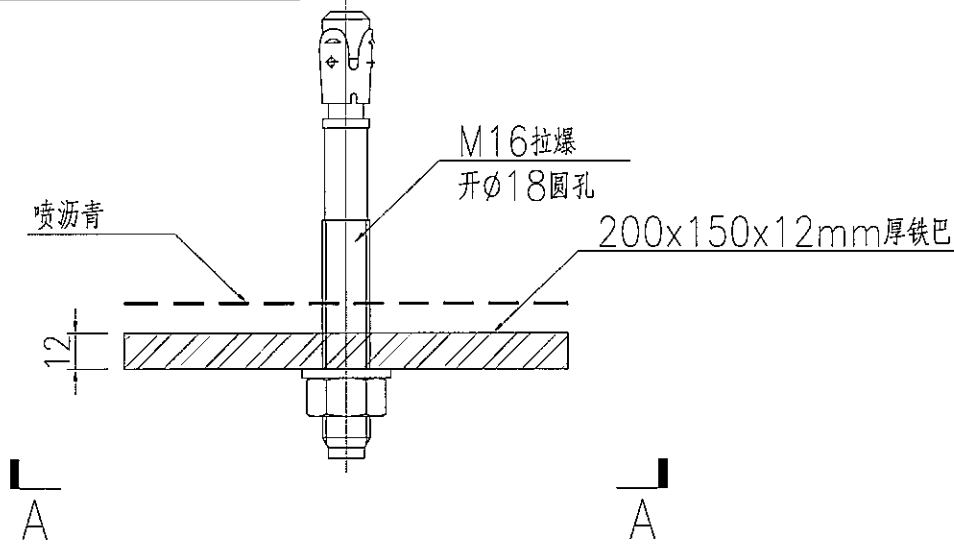
名稱	鐵件加工圖	制圖	曾建平	2019-04-02	修改	A		
材料	詳見加工圖	復核			日期	23/04/19		
顏色	熱浸鍍鋅+噴瀝青油	批准			圖號	J835-ST25		

EG-DWG3

 <b>美特鋁質</b> 有限公司 MIDI Aluminium Fabricator Ltd.			
工程號	J835	地盤	將軍澳66D平台

產品編號	L(MM)	數量	A	N	M	B	N1	M1	備註
		12							

新增



SECTION A-A

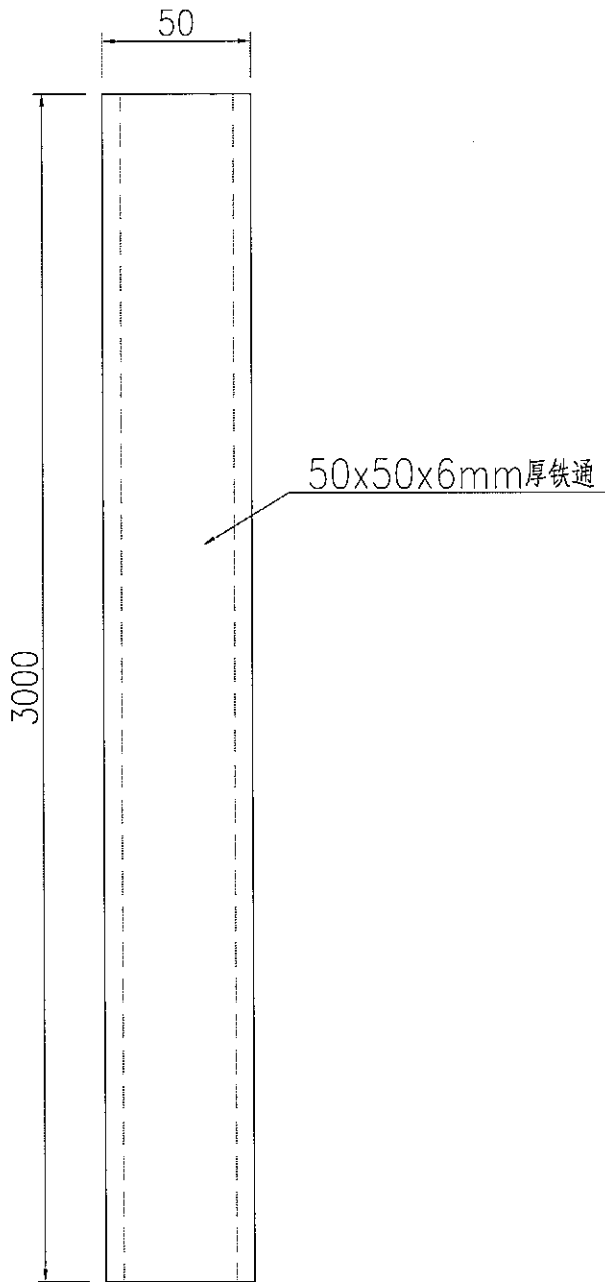
名稱	鐵件加工圖	制圖	Timmy	2019-04-23	修改			
材料	12mm厚鐵巴	復核			日期			
顏色	熱浸鍍鋅+噴瀝青油	批准			圖號	J835-ST25a		

# EG-DWG3

 <b>美特鋁質</b> 有限公司 MIDI Aluminium Fabricator Ltd.			
工程號	J835	地盤	將軍澳66D平台

产品编号	L(MM)	数量	A	N	M	B	N1	M1	备注
		12							

新增



名稱	鐵件加工圖	制圖	Timmy	2019-04-23	修改			
材料	50x50x6mm厚鐵通	復核			日期			
顏色	熱浸鍍鋅+噴瀝青油	批准			圖號	J835-ST25b		

# EG-DWG3

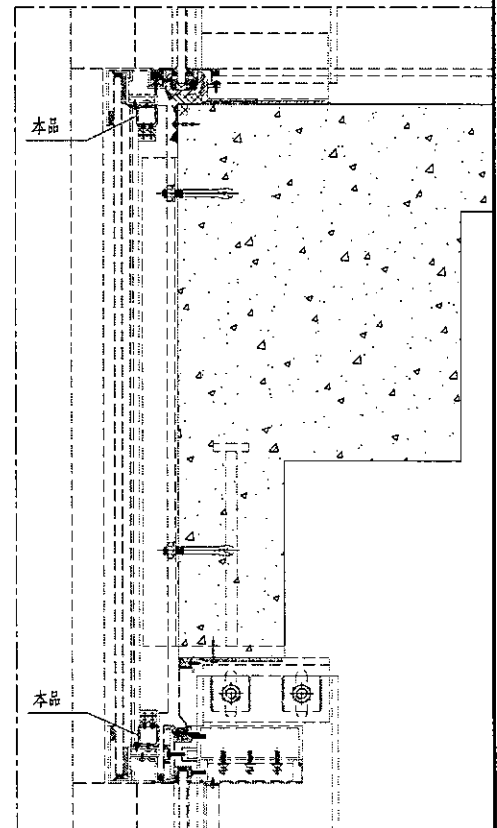
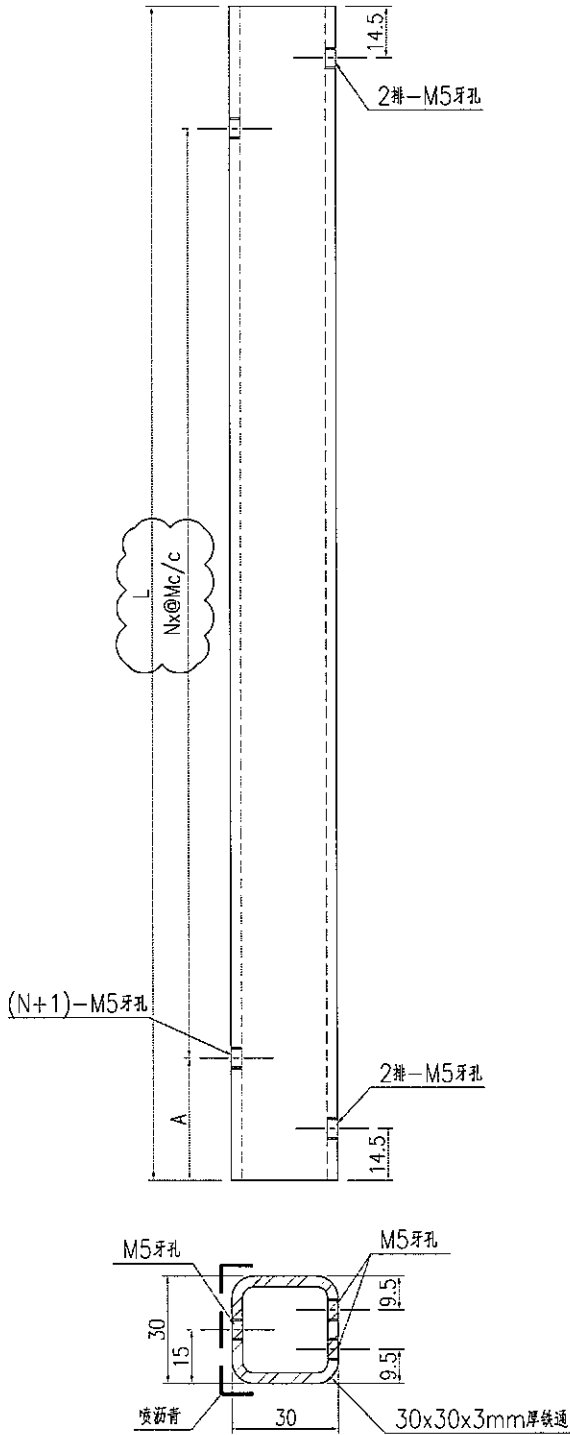
13



美特鋁質 有限公司  
MIDI Aluminium Fabricator Ltd.

产品编号	L(MM)	数量	A	N	M	B	N1	M1	备注
J835-ST28-01	1746	4	123	5	300				
J835-ST28-02	872	4	136	2	300				

工程號	J835	地盤	將軍澳66D平台
-----	------	----	----------



名稱	鐵件加工圖	制圖	曾建平	2019-04-02	修改	A		
材料	詳見加工圖	復核			日期	2019-04-25		
顏色	熱浸鍍鋅+噴漆青油	批准			圖號	J835-ST28		

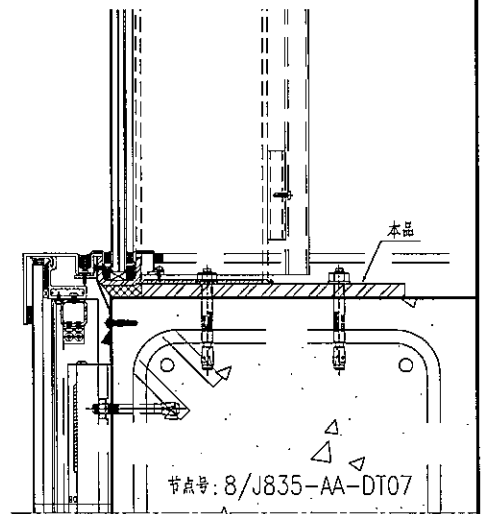
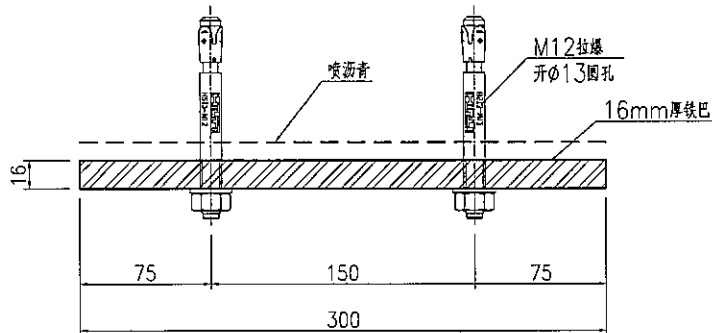
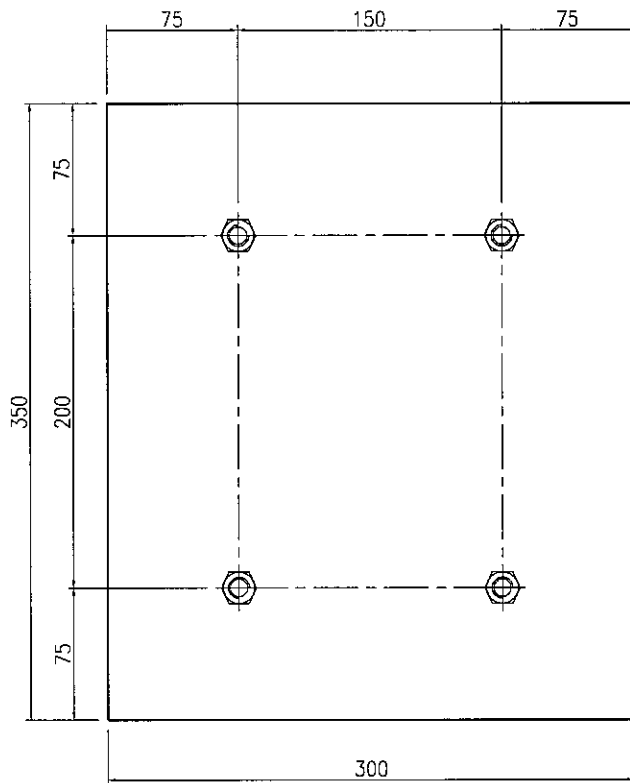
EG-DWG3



美特鋁質 有限公司  
MIDI Aluminium Fabricator Ltd.

产品编号	L(MM)	数量	A	N	M	B	N1	M1	备注
		30							

工程號	J835	地盤	將軍澳66D平台
-----	------	----	----------



名稱	鐵件加工圖	制圖	曾建平	2019-04-02	修改	A		
材料	詳見加工圖	復核			日期	2019-04-25		
顏色	熱浸鍍鋅+噴漆青油	批准			圖號	J835-ST29		

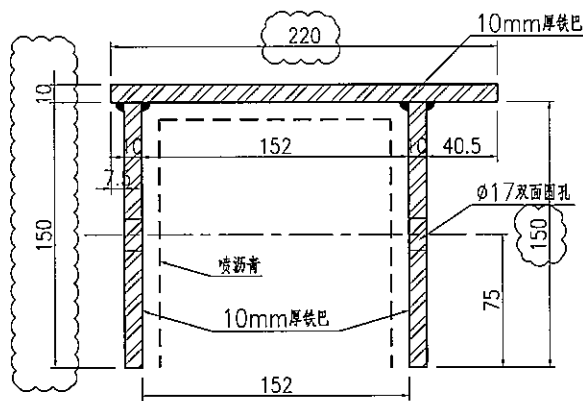
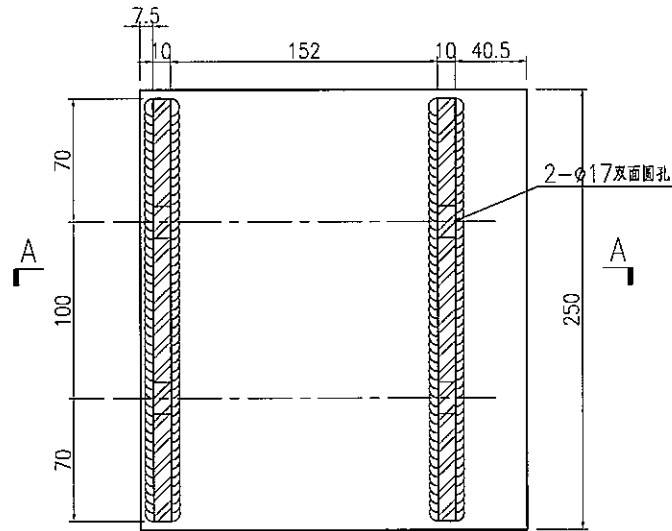
EG-DWG3



美特鋁質 有限公司  
MIDI Aluminium Fabricator Ltd.

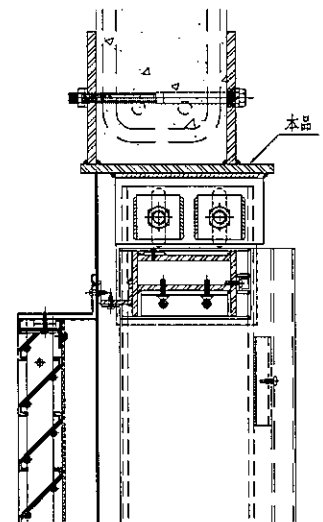
产品编号	L(MM)	数量	A	N	M	B	N1	M1	备注
		20							

工程號	J835	地盤	將軍澳66D平台
-----	------	----	----------



SECTION A-A

节点号: 7/J835-AA-DT07



名稱	鐵件加工圖	制圖	曾建平	2019-04-02	修改	A		
材料	詳見加工圖	復核			日期	2019-04-25		
顏色	熱浸鍍鋅+噴瀝青油	批准			圖號	J835-ST30		

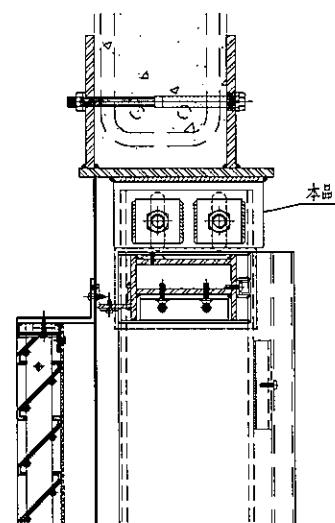
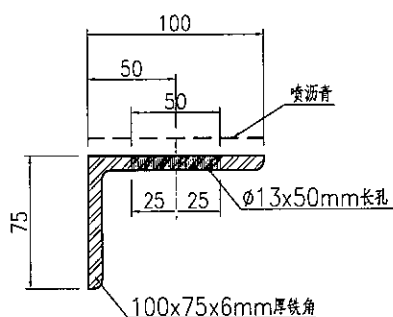
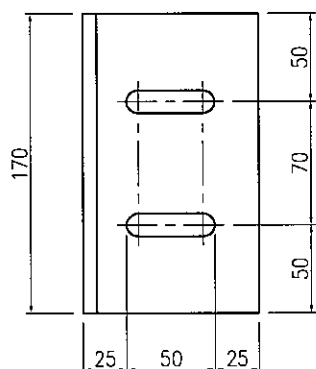
# EG-DWG3



美特鋁質 有限公司  
MIDI Aluminium Fabricator Ltd.

产品编号	L(MM)	数量	A	N	M	B	N1	M1	备注
		40							

工程號	J835	地盤	將軍澳66D平台
-----	------	----	----------



節點號: 7/J835-AA-DT07

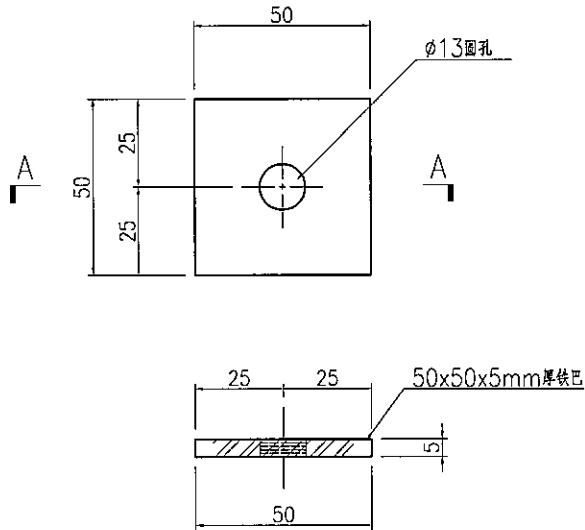
名稱	鐵件加工圖	制圖	曾建平	2019-04-02	修改	A		
材料	詳見加工圖	復核			日期	2019-04-25		
顏色	熱浸鍍鋅+噴瀝青油	批准			圖號	J835-ST31		

EG-DWG3

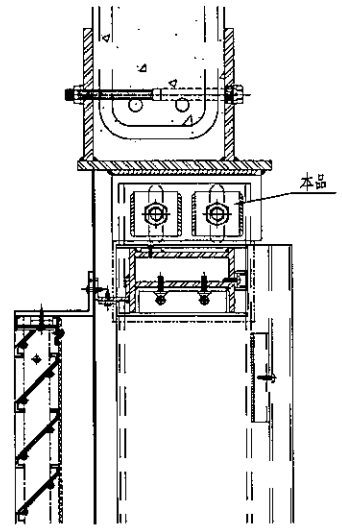

**美特鋁質** 有限公司  
 MIDI Aluminium Fabricator Ltd.

产品编号	L(MM)	数量	A	N	M	B	N1	M1	备注
		100							

工程號	J835	地盤	將軍澳66D平台
-----	------	----	----------



SECTION A-A



节点号: 7/J835-AA-DT07

名稱	鐵件加工圖	制圖	曾建平	2019-04-02	修改	A		
材料	詳見加工圖	復核			日期	2019-04-25		
顏色	熱浸鍍鋅+噴瀝青油	批准			圖號	J835-ST32		