



工程指示 / 要求簡箋(E.I.)

工程指示編號：EI / 0486-19

修改版次：

工程編號：J835

工程名稱：TKO66D2 A&A Works

工程項目：地盤用鐵件

收件人：Maggie

發件人：Timmy

日期：18/04/2019

要求提供 / 確認 事項：

- | | | |
|------------------------------------|-------------------------------------|-------------------------------|
| <input type="checkbox"/> 初步鋁料 B.M. | <input type="checkbox"/> 加工拆圖，然後生產 | <input type="checkbox"/> 尺寸表 |
| <input type="checkbox"/> 正式鋁料 B.M. | <input type="checkbox"/> 技術上資料 / 指示 | <input type="checkbox"/> 報價 |
| <input type="checkbox"/> 玻璃 B.M. | <input type="checkbox"/> 樣辦或貨品說明書 | <input type="checkbox"/> 分判合約 |
| <input type="checkbox"/> 其他：_____ | | |

內容：

按附頁資料加工。須驗焊 100%目測，20%磁粉

- 另加 闊度 90x10mm 厚鐵鈹 3 米長 6 支

請在 15/5/2019 前完成上列要求。

附有關圖紙 / 文件：

1+41

以上項目為：

原合約工程包 原合約工程加 / 減賬 新工程報價

原因：- _____

分發東莞各部門：

- () 生產技術總監 連附件 () 技術部 連附件 () 生產部 連附件 () 機械設計部 連附件
 () 採購部 連附件 () 生產統籌部 連附件
 () 質檢部 連附件 () 會計部 連附件 () 報關組 連附件 () 其他 _____ 連附件



分發香港各部門：

- () 行政部 連附件 () 會計部 連附件 () 統籌部 連附件 () 工程部地盤科文 連附件
 (X) 採購部 連附件 () QS 部 連附件 () 維修部 連附件 () 其他 _____ 連附件

傳遞編號：HK -  (FTP)

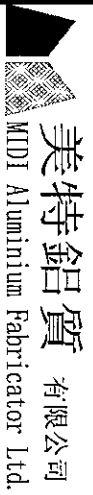
發件人簽署：

項目經理簽署：P.P.

圖則登記表
DRAWING REGISTER

圖則編號 Drg. No.		圖則名稱 Drawing Title		接收日期 Receiving Date (適用於客戶圖則)	
工程名稱 Project Title: 將軍澳66D平台				年	
				月	
工程編號 Project No: 835				日	
分發予 Distributed To				發出日期 Issued Date	
				年	19
				月	4
				日	18
				修訂編號 Revision No.	
J835-ST01	鐵件加工圖	-			
J835-ST02	鐵件加工圖	-			
J835-ST03	鐵件加工圖	-			
J835-ST04	鐵件加工圖	-			
J835-ST04a	鐵件加工圖	-			
J835-ST04b	鐵件加工圖	-			
J835-ST05	鐵件加工圖	-			
J835-ST06	鐵件加工圖	-			
J835-ST07	鐵件加工圖	-			
J835-ST08	鐵件加工圖	-			
J835-ST09	鐵件加工圖	-			
J835-ST10	鐵件加工圖	-			
J835-ST11	鐵件加工圖	-			
J835-ST12	鐵件加工圖	-			
J835-ST13	鐵件加工圖	-			
J835-ST14	鐵件加工圖	-			
J835-ST15	鐵件加工圖	-			
J835-ST16	鐵件加工圖	-			
J835-ST17	鐵件加工圖	-			
J835-ST18	鐵件加工圖	-			
J835-ST19	鐵件加工圖	-			



美特鋁質 有限公司 MIDI Aluminium Fabricator Ltd.

工程號: J-835
地盤名稱: 將軍澳66D平台

計算: 曾建平
核對:

日期: 2019.04.18

送呈: 施哥
副本:

BM編號:

修改版次:

A/C Code:

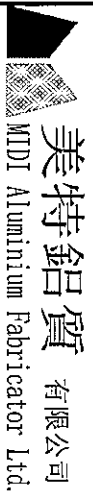
鐵件總重量KG:

6881.215

此BM依據 資料計算

序號	修改內容	鐵件圖號	鐵件名稱	顏色	實用	後備	總數	單位	單件/件 (kg)	總重量 (kg)	備注
1		J835-ST01	鐵件加工圖	熱浸鋅	7		7	件	4.427	30.992	
2		J835-ST02	鐵件加工圖	熱浸鋅	5		5	件	1.567	7.834	
3		J835-ST03	鐵件加工圖	熱浸鋅	5		5	件	1.567	7.834	
4		J835-ST04	鐵件加工圖	熱浸鋅	7		7	件	2.532	17.721	
5		J835-ST04a	鐵件加工圖	熱浸鋅	5		5	件	2.944	14.719	
6		J835-ST04b	鐵件加工圖	熱浸鋅	26		26	件	0.063	1.633	
7		J835-ST05	鐵件加工圖	熱浸鋅	1		1	件	38.007	38.007	
8		J835-ST06	鐵件加工圖	熱浸鋅	1		1	件	40.580	40.580	
9		J835-ST07	鐵件加工圖	熱浸鋅	1		1	件	38.007	38.007	
10		J835-ST08	鐵件加工圖	熱浸鋅	1		1	件	34.216	34.216	
11		J835-ST09	鐵件加工圖	熱浸鋅	1		1	件	35.686	35.686	
12		J835-ST10	鐵件加工圖	熱浸鋅	1		1	件	34.216	34.216	
13		J835-ST11	鐵件加工圖	熱浸鋅	1		1	件	20.576	20.576	
14		J835-ST12	鐵件加工圖	熱浸鋅	2		2	件	21.311	42.623	
15		J835-ST13	鐵件加工圖	熱浸鋅	1		1	件	20.576	20.576	
16		J835-ST14-01	鐵件加工圖	熱浸鋅	4		4	件	7.592	30.370	
17		J835-ST14-02	鐵件加工圖	熱浸鋅	2		2	件	18.669	37.338	
18		J835-ST14-03	鐵件加工圖	熱浸鋅	4		4	件	14.260	57.040	

2



美特鋁質 有限公司
MDI Aluminium Fabricator Ltd.

工程號: J-835

計算: 曾建平

日期: 2019.04.18

送呈: 施哥

地盤名稱: 將軍澳60D平台

核對:

日期:

副本:

地盤用鐵件BM表

項目類別: A & A WORKS 批准:

日期:

BM編號:

修改版次:

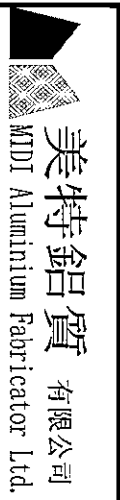
A/C Code:

鐵件總重量KG: 6881.215

此BM依據 資料計算

序號	修改內容	鐵件圖號	鐵件名稱	顏色	實用	後備	總數	單位	單件/件 (kg)	總重量 (kg)	備注
19		J835-ST15-01	鐵件加工圖	熱浸鋅	2		2	件	3.519	7.038	
20		J835-ST15-02	鐵件加工圖	熱浸鋅	1		1	件	8.653	8.653	
21		J835-ST15-03	鐵件加工圖	熱浸鋅	2		2	件	6.610	13.219	
22		J835-ST16	鐵件加工圖	熱浸鋅	4		4	件	86.092	344.370	
23		J835-ST17	鐵件加工圖	熱浸鋅	4		4	件	75.923	303.690	
24		J835-ST18	鐵件加工圖	熱浸鋅	4		4	件	111.000	443.999	
25		J835-ST19	鐵件加工圖	熱浸鋅	4		4	件	83.901	335.604	
26		J835-ST20	鐵件加工圖	熱浸鋅	4		4	件	60.308	241.231	
27		J835-ST21	鐵件加工圖	熱浸鋅	1		1	件	13.571	13.571	
28		J835-ST22	鐵件加工圖	熱浸鋅	8		8	件	5.266	42.132	
29		J835-ST23	鐵件加工圖	熱浸鋅	20		20	件	1.188	23.751	
30		J835-ST23a	鐵件加工圖	熱浸鋅	20		20	件	1.461	29.215	
31		J835-ST23b-01	鐵件加工圖	熱浸鋅	5		5	件	3.154	15.770	
32		J835-ST24	鐵件加工圖	熱浸鋅	22		22	件	14.960	329.127	
33		J835-ST25	鐵件加工圖	熱浸鋅	13		13	件	18.261	237.388	
34		J835-ST26-01	鐵件加工圖	熱浸鋅	4		4	件	4.351	17.406	
35		J835-ST26-02	鐵件加工圖	熱浸鋅	1		1	件	8.466	8.466	
36		J835-ST27	鐵件加工圖	熱浸鋅	25		25	件	1.071	26.780	

3



美特鋁質 有限公司
MDI Aluminium Fabricator Ltd.

工程號: J-835	計算: 曾建平	日期: 2019.04.18	送呈: 施哥
地盤名稱: 將軍澳60D平台	核對:	日期:	副本:
項目類別: A & A WORKS	批准:	日期:	

BM編號: 修改版本: A/C Code: 鐵件總重量KG: 6881.215 此BM依據 資料計算

序號	修改內容	鐵件圖號	鐵件名稱	顏色	實用	後備	總數	單位	單件/件 (kg)	總重量 (kg)	備注
37		J835-ST28-01	鐵件加工圖	熱浸鋅	2		2	件	4.123	8.246	
38		J835-ST28-02	鐵件加工圖	熱浸鋅	4		4	件	872.000	3488.000	
39		J835-ST29	鐵件加工圖	熱浸鋅	22		22	件	13.188	290.136	
40		J835-ST30	鐵件加工圖	熱浸鋅	10		10	件	10.205	102.050	
41		J835-ST31	鐵件加工圖	熱浸鋅	20		20	件	1.776	35.515	
42		J835-ST32	鐵件加工圖	熱浸鋅	60		60	件	0.098	5.888	

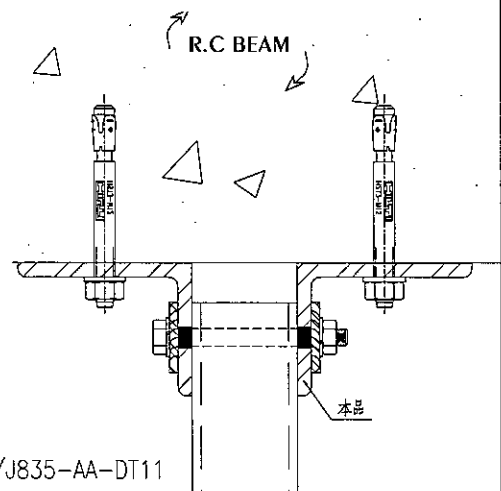
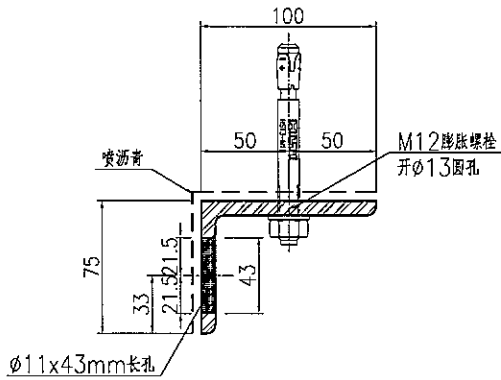
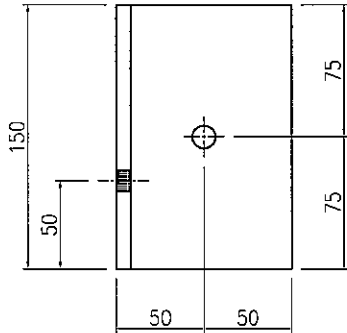
EG-DWG3



美特鋁質 有限公司
MIDI Aluminium Fabricator Ltd.

产品编号	L(MM)	数量	A	N	M	B	N1	M1	备注
		5							

工程號	J835	地盤	將軍澳66D平台
-----	------	----	----------



节点号: 13/J835-AA-DT11

名稱	鐵件加工圖	制圖	曾建平	2019-04-02	修改			
材料	詳見加工圖	復核			日期			
顏色	熱浸鍍鋅+噴瀝青油	批准			圖號	J835-ST02		

6

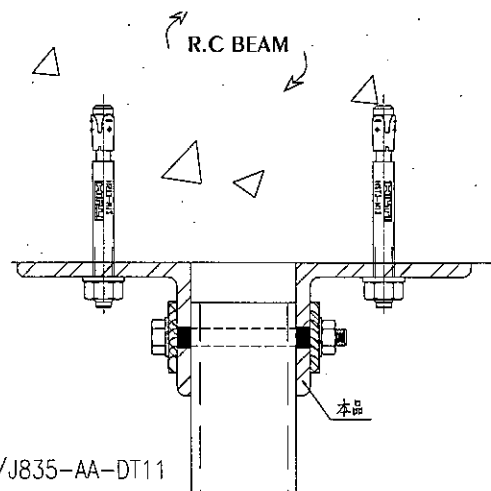
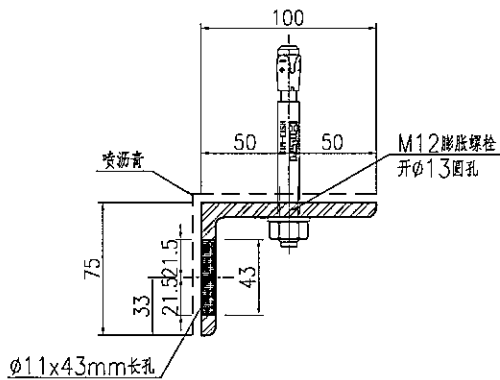
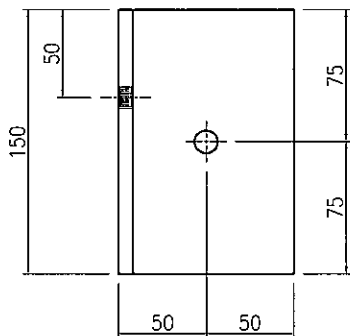
EG-DWG3



美特鋁質 有限公司
MIDI Aluminium Fabricator Ltd.

产品编号	L(MM)	数量	A	N	M	B	N1	M1	备注
		5							

工程號	J835	地盤	將軍澳66D平台
-----	------	----	----------



节点号: 13/J835-AA-DT11

名稱	鐵件加工圖	制圖	曾建平	2019-04-02	修改				
材料	詳見加工圖	復核			日期				
顏色	熱浸鍍鋅+噴瀝青油	批准			圖號	J835-ST03			

(7)

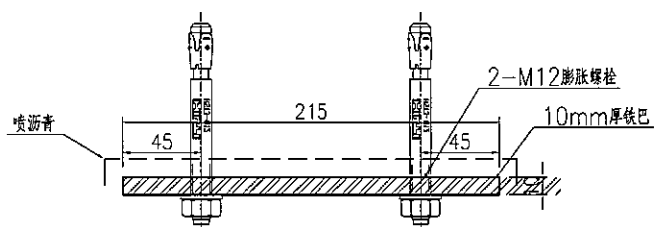
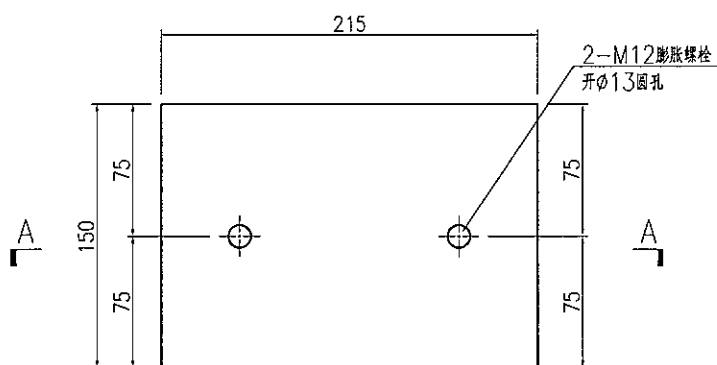
EG-DWG3



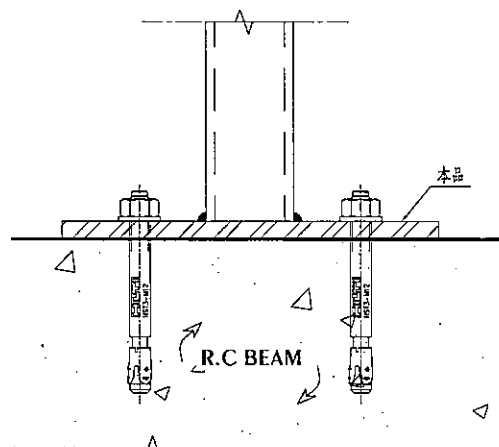
美特鋁質 有限公司
MIDI Aluminium Fabricator Ltd.

产品编号	L(MM)	数量	A	N	M	B	N1	M1	备注
		7							

工程號	J835	地盤	將軍澳66D平台
-----	------	----	----------



SECTION A-A



节点号: 14/J835-AA-DT11

名稱	鐵件加工圖	制圖	曾建平	2019-04-02	修改			
材料	詳見加工圖	復核			日期			
顏色	熱浸鍍鋅+噴漆青油	批准			圖號	J835-ST04		

18

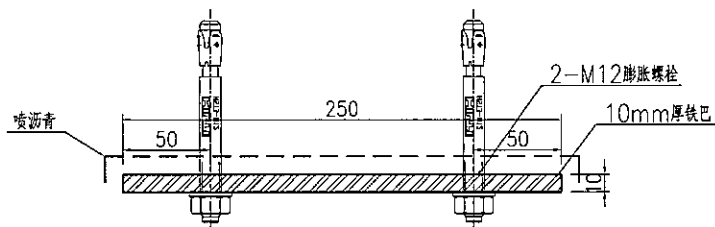
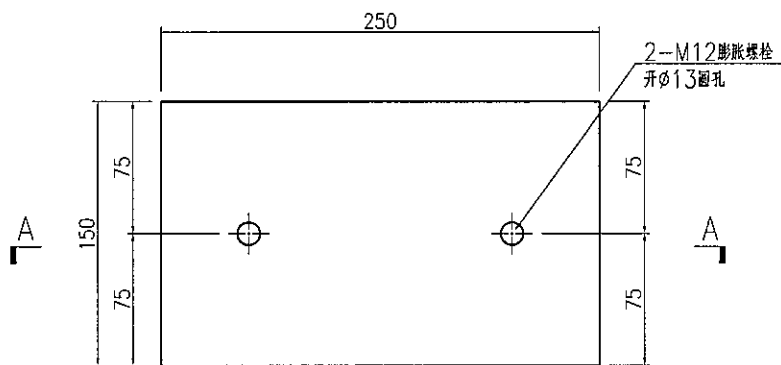
EG-DWG3



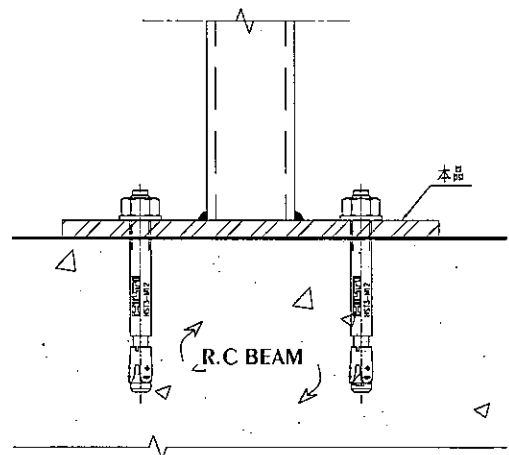
美特鋁質 有限公司
MIDI Aluminium Fabricator Ltd.

产品编号	L(MM)	数量	A	N	M	B	N1	M1	备注
		5							

工程號	J835	地盤	將軍澳66D平台
-----	------	----	----------



SECTION A-A



节点号: 15/J835-AA-DT11

名稱	鐵件加工圖	制圖	曾建平	2019-04-02	修改			
材料	詳見加工圖	復核			日期			
顏色	熱浸鍍鋅+噴瀝青油	批准			圖號	J835-ST04a		

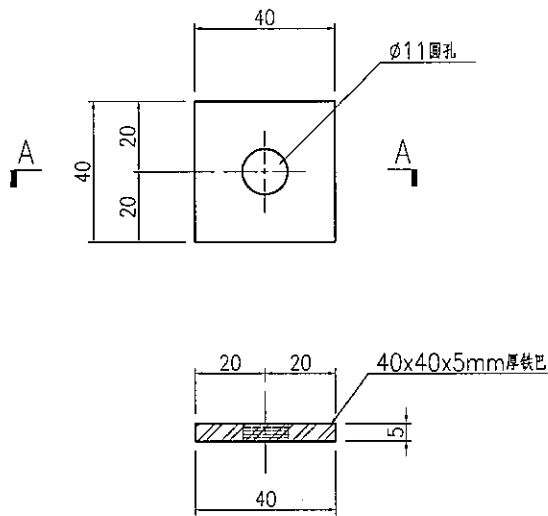
EG-DWG3



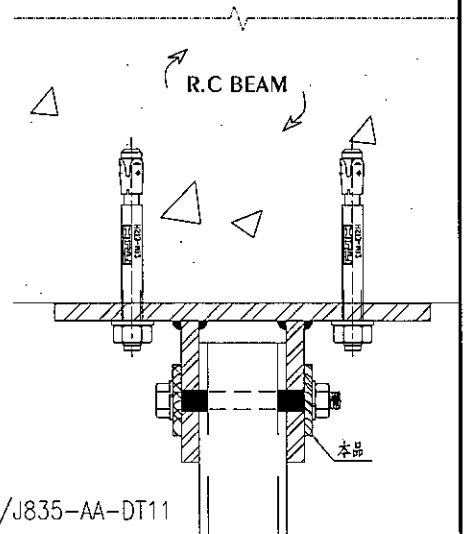
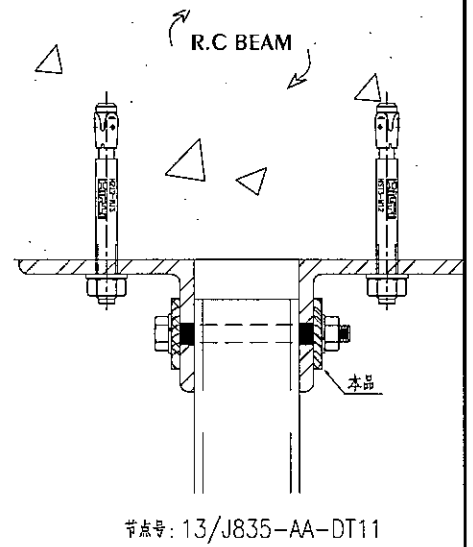
美特鋁質 有限公司
MIDI Aluminium Fabricator Ltd.

产品编号	L(MM)	数量	A	N	M	B	N1	M1	备注
		26							

工程號	J835	地盤	將軍澳66D平台
-----	------	----	----------



SECTION A-A



名稱	鐵件加工圖	制圖	曾建平	2019-04-02	修改				
材料	詳見加工圖	復核			日期				
顏色	熱浸鍍鋅+噴瀝青油	批准			圖號	J835-ST04b			

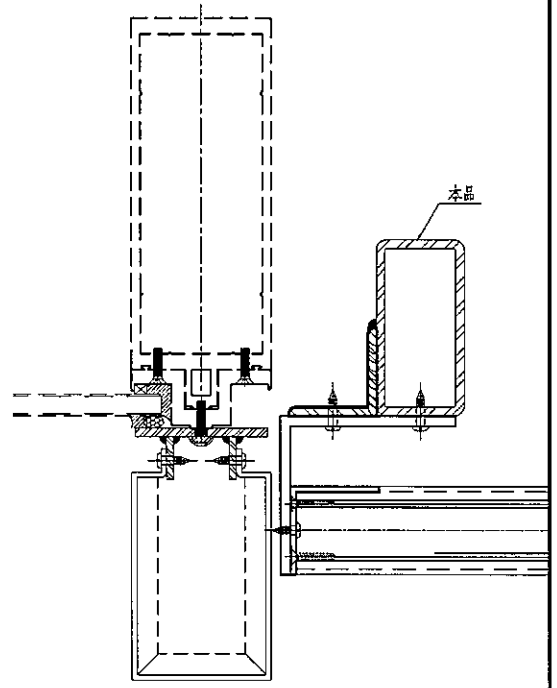
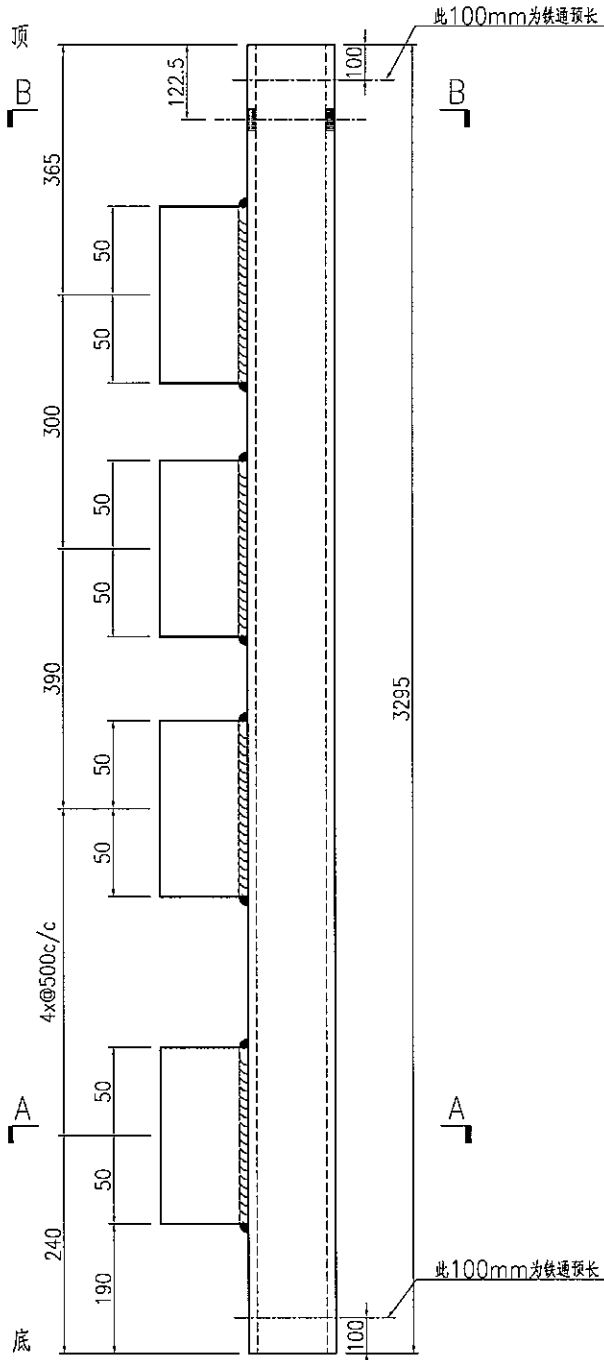
100

EG-DWG3

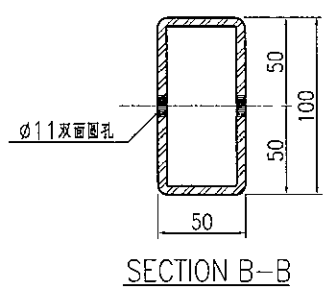
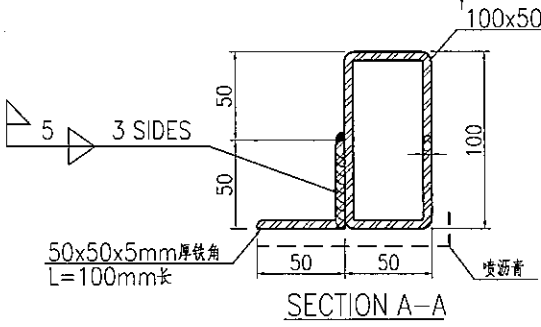
美特鋁質 有限公司
MIDI Aluminium Fabricator Ltd.

产品编号	L(MM)	数量	A	N	M	B	N1	M1	备注
		1							

工程號 J835 地盤 將軍澳66D平台



节点号: 5/J835-AA-DT11



名稱	鐵件加工圖	制圖	曾建平	2019-04-02	修改			
材料	詳見加工圖	復核			日期			
顏色	熱浸鍍鋅+噴瀝青油	批准			圖號	J835-ST05		

11

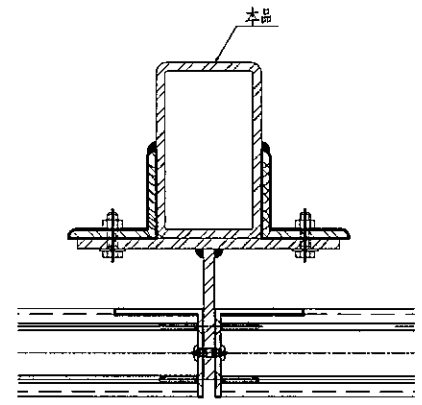
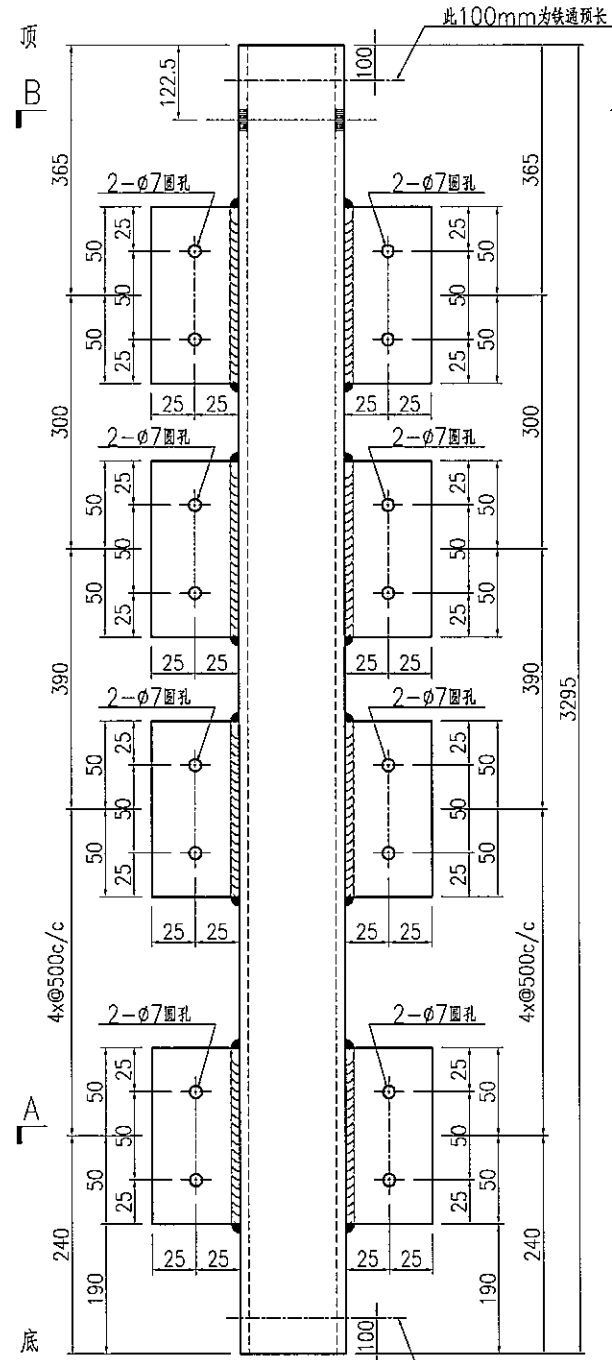
EG-DWG3



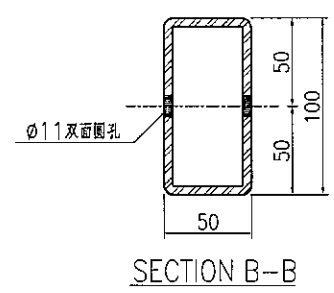
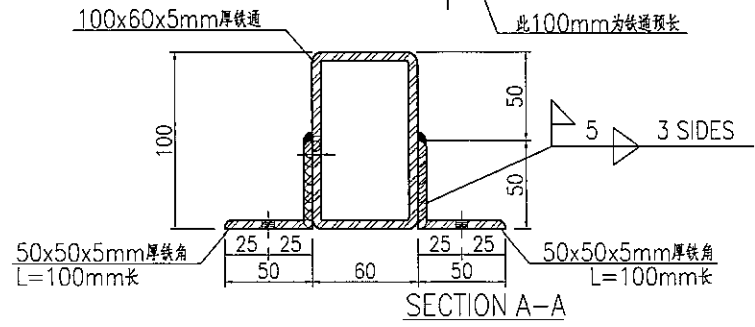
美特鋁質有限公司
MIDI Aluminium Fabricator Ltd.

产品编号	L(MM)	数量	A	N	M	B	N1	M1	备注
		1							

工程號	J835	地盤	將軍澳66D平台
-----	------	----	----------



节点号: 6/J835-AA-DT11



名稱	鐵件加工圖	制圖	曾建平	2019-04-02	修改			
材料	詳見加工圖	復核			日期			
顏色	熱浸鍍鋅	批准			圖號	J835-ST06		

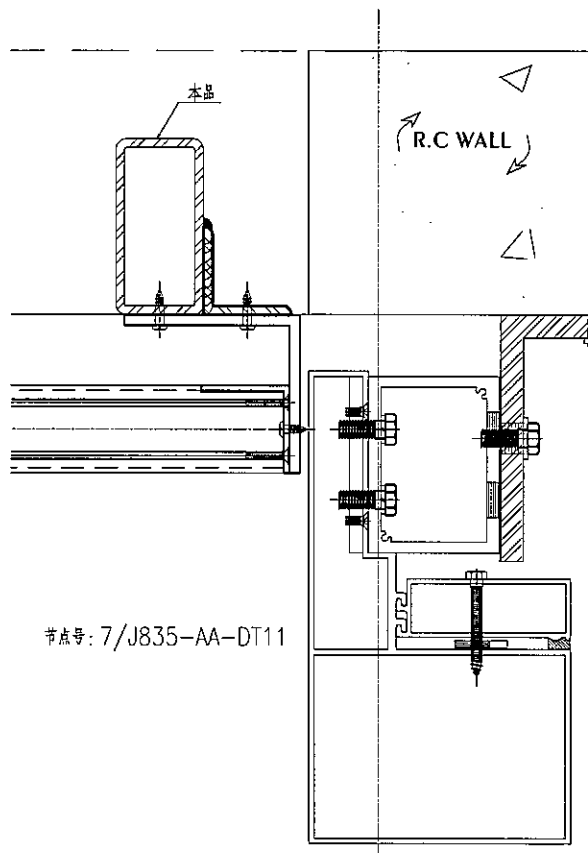
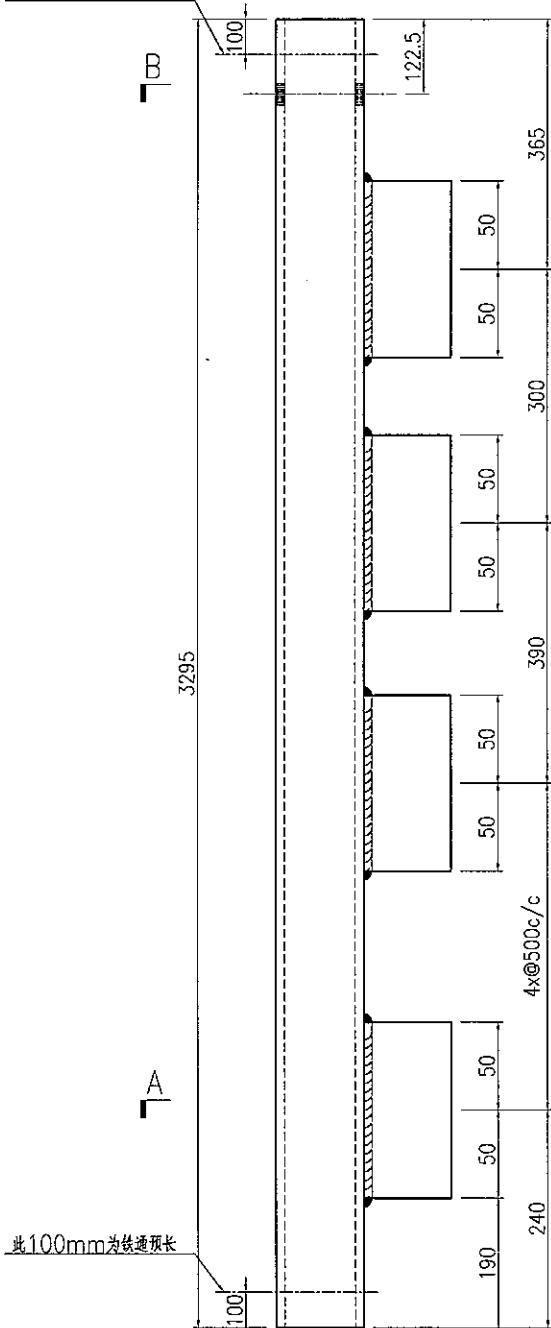


美特鋁質 有限公司
MIDI Aluminium Fabricator Ltd.

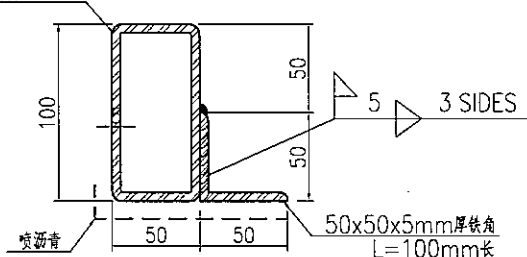
产品编号	L(MM)	数量	A	N	M	B	N1	M1	备注
		1							

工程號	J835	地盤	將軍澳66D平台
-----	------	----	----------

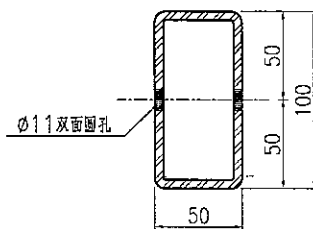
此100mm为铁通预长



100x50x5mm厚铁通



SECTION A-A



SECTION B-B

名稱	鐵件加工圖	制圖	曾建平	2019-04-02	修改			
材料	詳見加工圖	復核			日期			
顏色	熱浸鍍鋅+噴瀝青油	批准			圖號	J835-ST07		

13

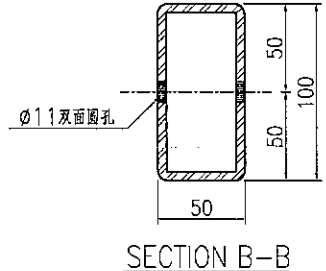
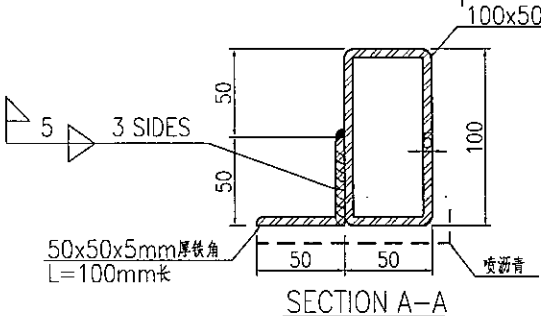
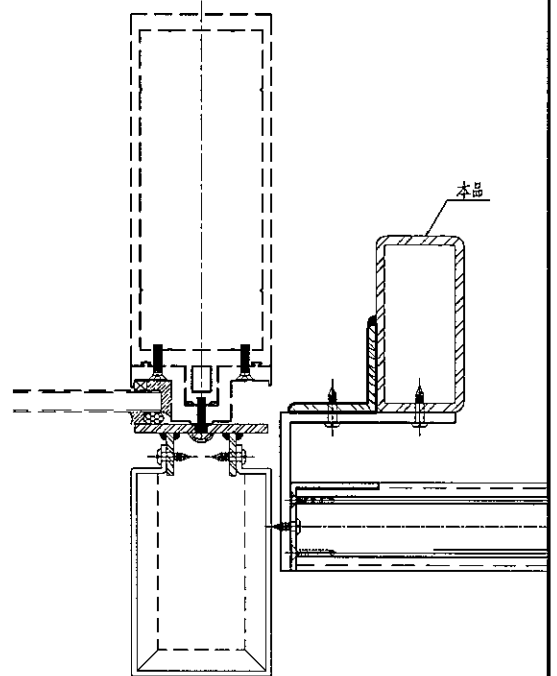
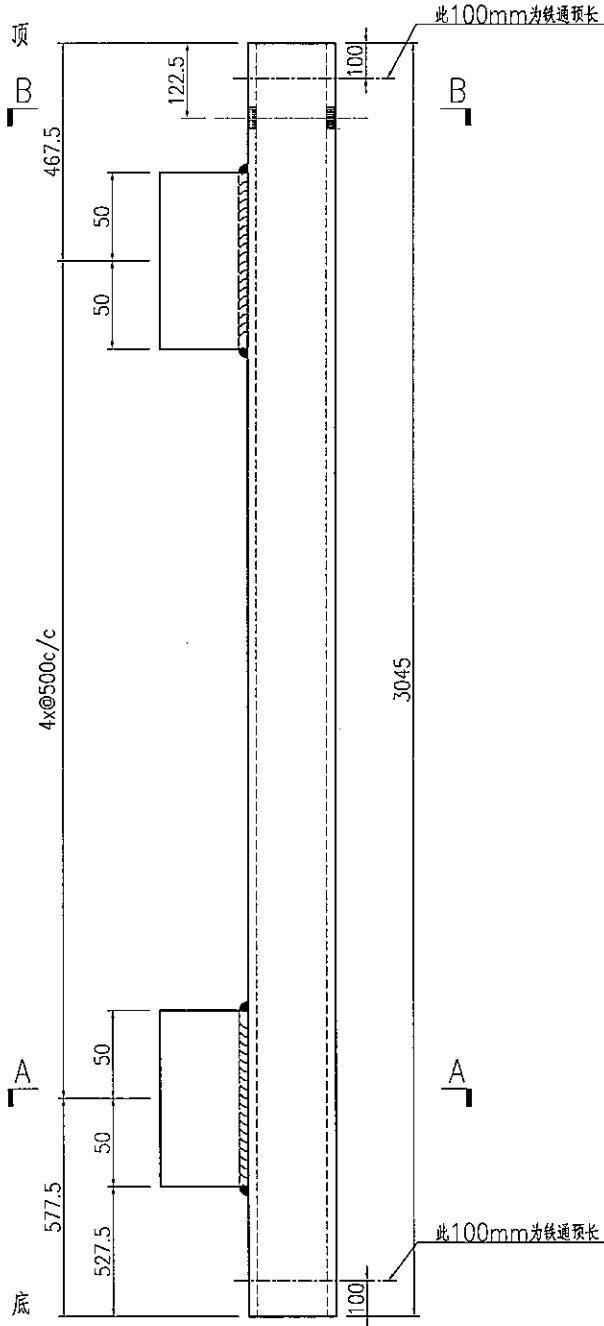
EG-DWG3



美特鋁質 有限公司
MIDI Aluminium Fabricator Ltd.

产品编号	L(MM)	数量	A	N	M	B	N1	M1	备注
		1							

工程號	J835	地盤	將軍澳66D平台
-----	------	----	----------



名稱	鐵件加工圖	制圖	曾建平	2019-04-02	修改			
材料	詳見加工圖	復核			日期			
顏色	熱浸鍍鋅+噴瀝青油	批准			圖號	J835-ST08		

14

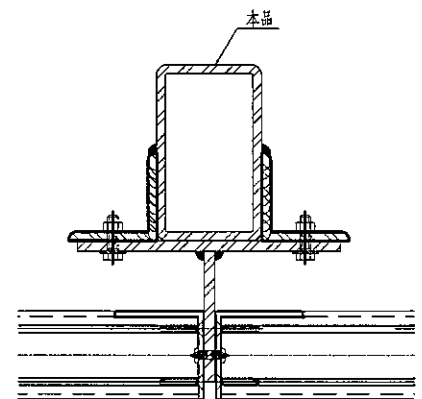
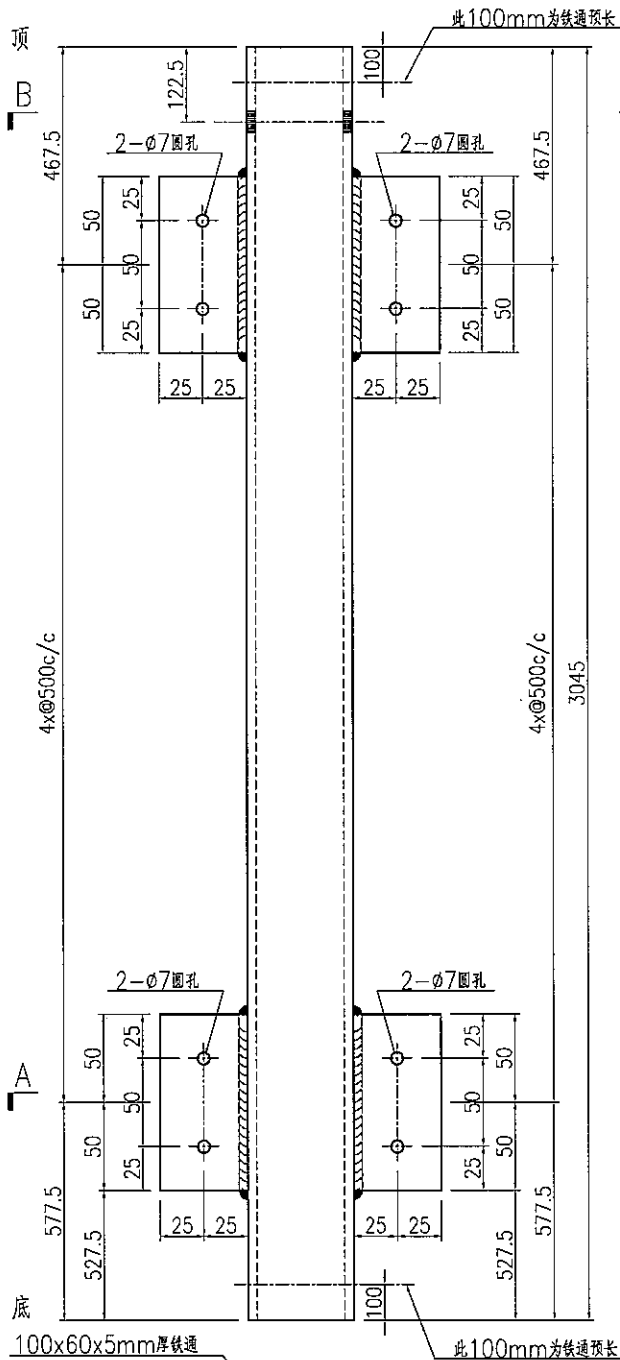
EG-DWG3



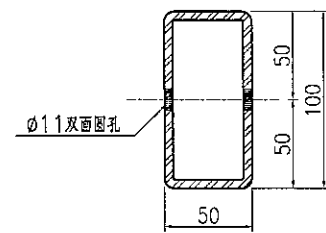
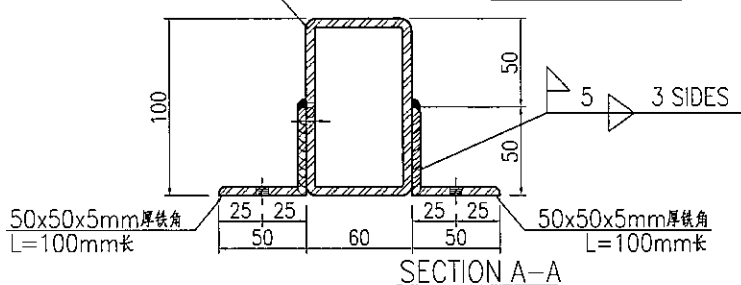
美特鋁質 有限公司
MIDI Aluminium Fabricator Ltd.

产品编号	L(MM)	数量	A	N	M	B	N1	M1	备注
		1							

工程號	J835	地盤	將軍澳66D平台
-----	------	----	----------



节点号: 6/J835-AA-DT11



SECTION B-B

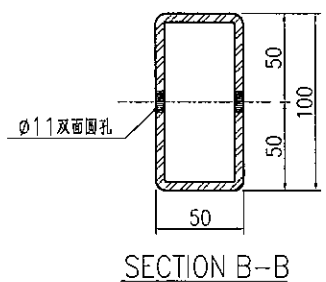
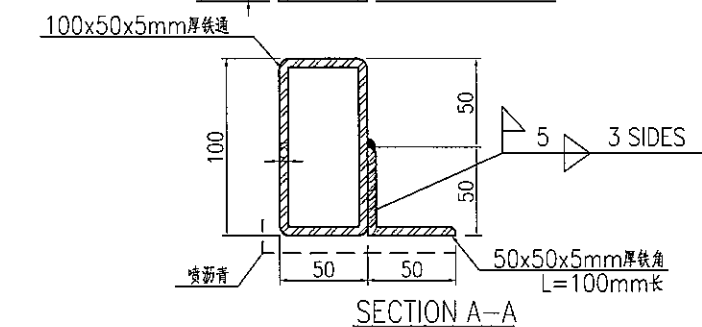
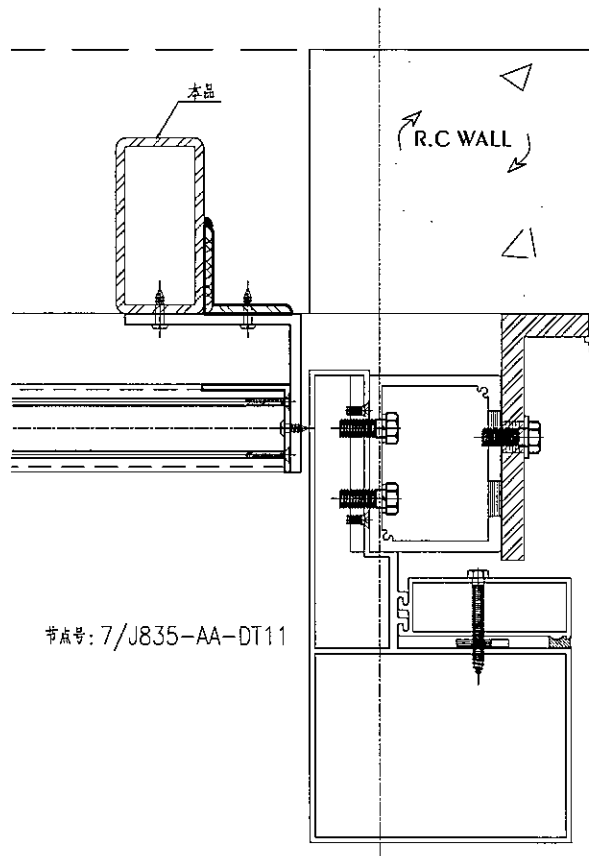
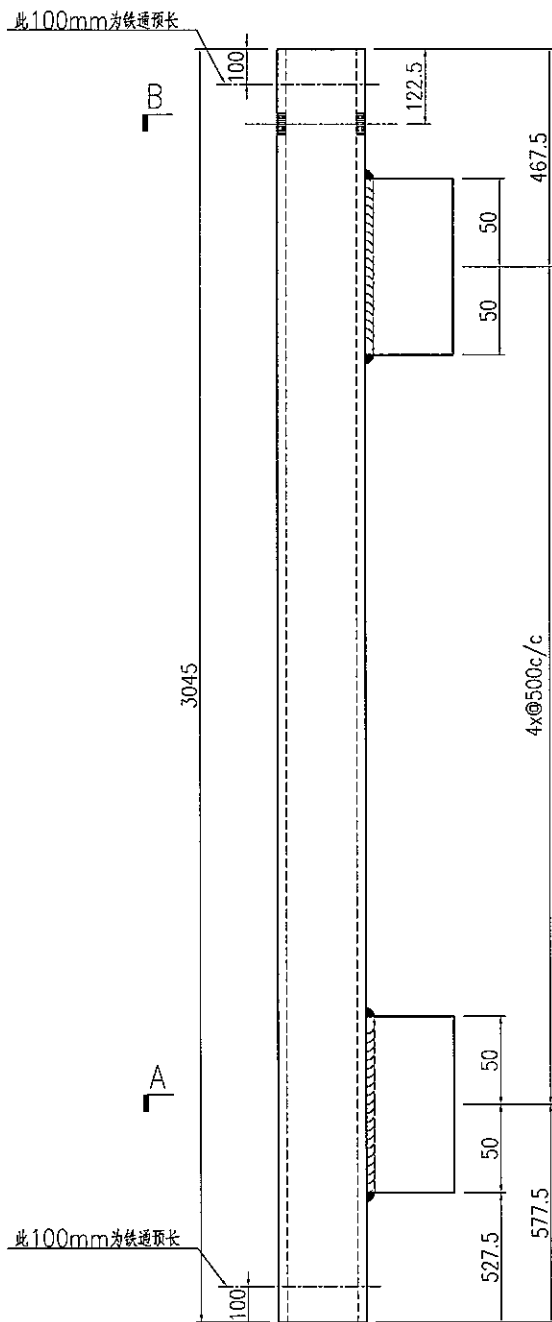
名稱	鐵件加工圖	制圖	曾建平	2019-04-02	修改		
材料	詳見加工圖	復核			日期		
顏色	熱浸鍍鋅	批准			圖號	J835-ST09	

EG-DWG3

美特鋁質 有限公司
MIDI Aluminium Fabricator Ltd.

产品编号	L(MM)	数量	A	N	M	B	N1	M1	备注
		1							

工程號 J835 地盤 將軍澳66D平台



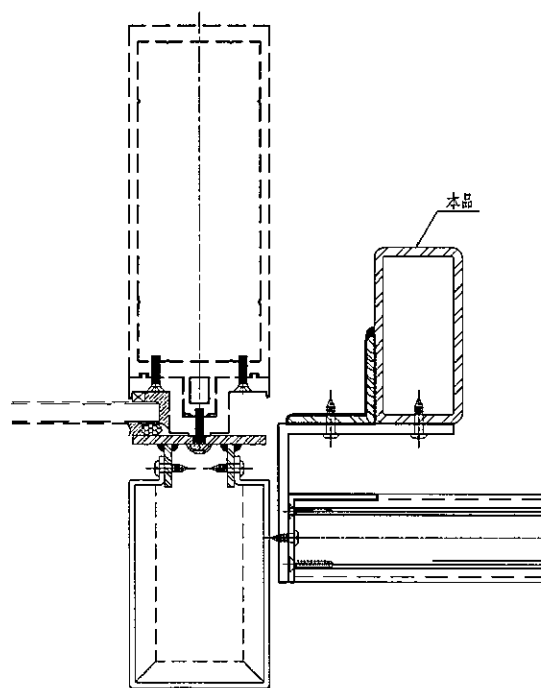
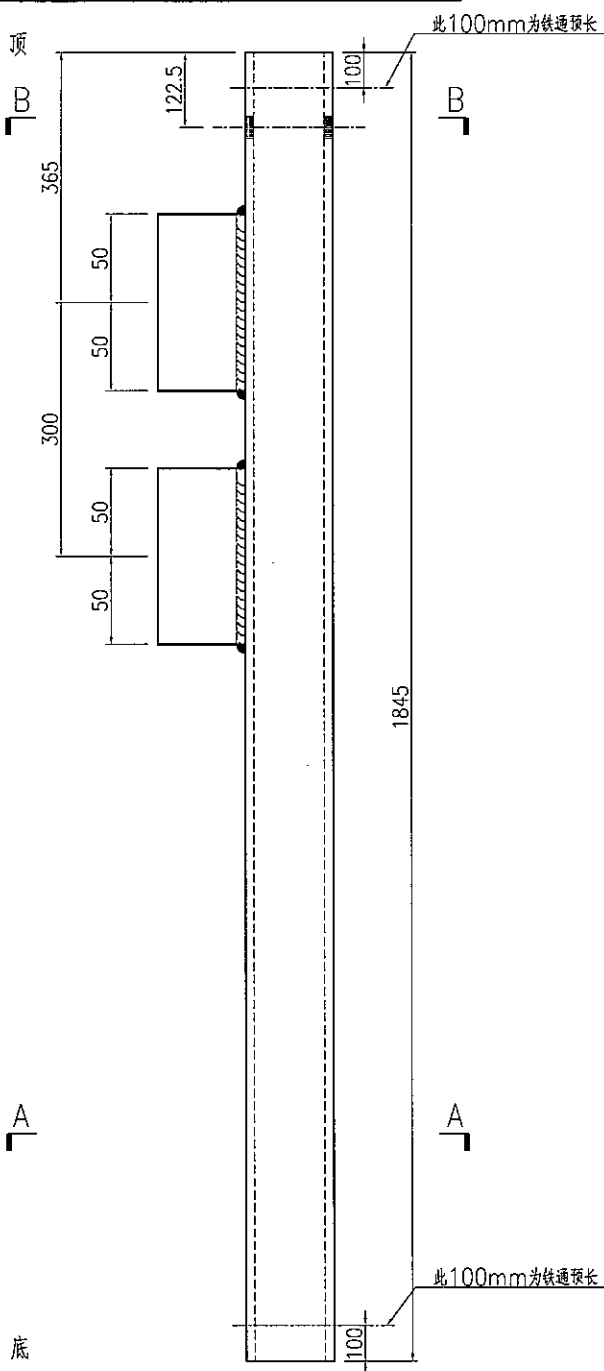
名稱	鐵件加工圖	制圖	曾建平	2019-04-02	修改			
材料	詳見加工圖	復核			日期			
顏色	熱浸鍍鋅+噴瀝青油	批准			圖號	J835-ST10		

EG-DWG3

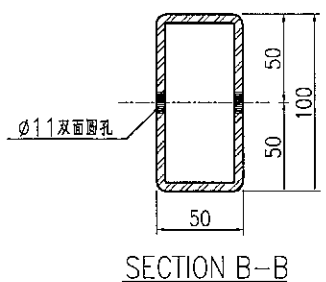
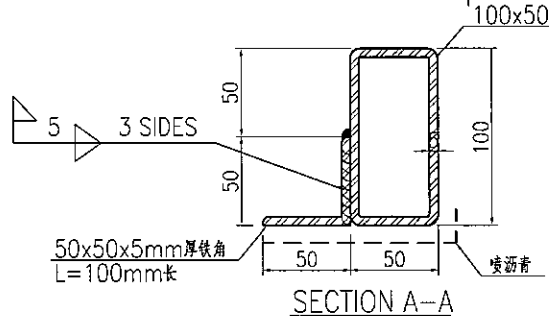
美特鋁質 有限公司
MIDI Aluminium Fabricator Ltd.

产品编号	L(MM)	数量	A	N	M	B	N1	M1	备注
		1							

工程號 J835 地盤 將軍澳66D平台



节点号: 5/J835-AA-DT11



名稱	鐵件加工圖	制圖	曾建平	2019-04-02	修改			
材料	詳見加工圖	復核			日期			
顏色	熱浸鍍鋅+噴瀝青油	批准			圖號	J835-ST11		

07

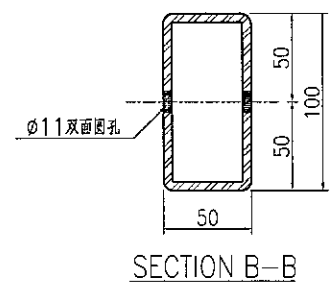
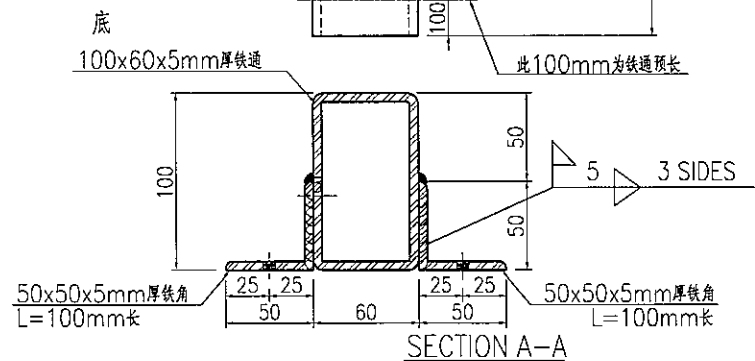
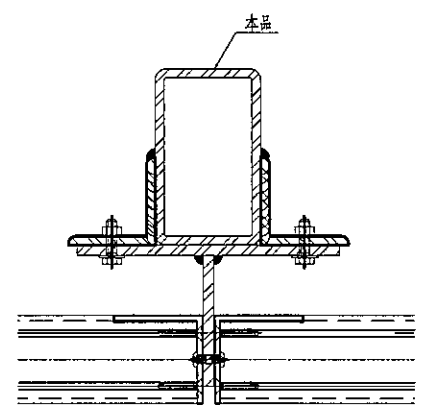
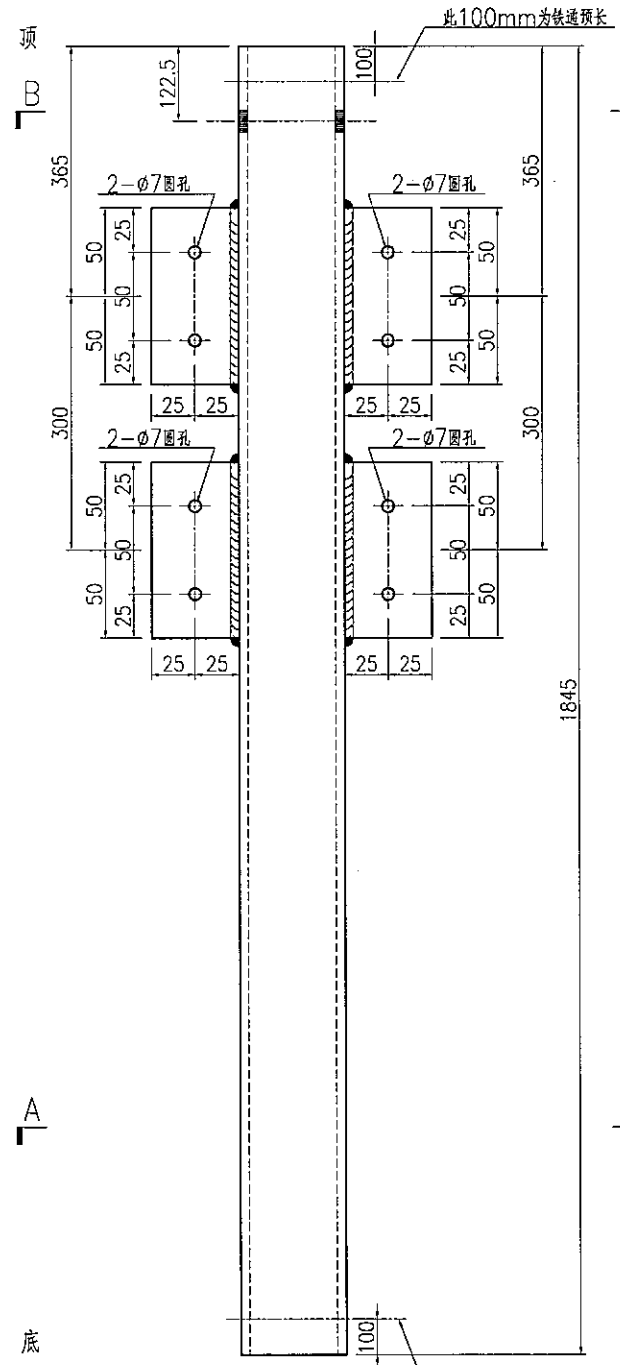
EG-DWG3



美特铝质有限公司
MIDI Aluminium Fabricator Ltd.

产品编号	L(MM)	数量	A	N	M	B	N1	M1	备注
		2							

工程號	J835	地盤	將軍澳66D平台
-----	------	----	----------



名稱	鐵件加工圖	制圖	曾建平	2019-04-02	修改			
材料	詳見加工圖	復核			日期			
顏色	熱浸鍍鋅	批准			圖號	J835-ST12		

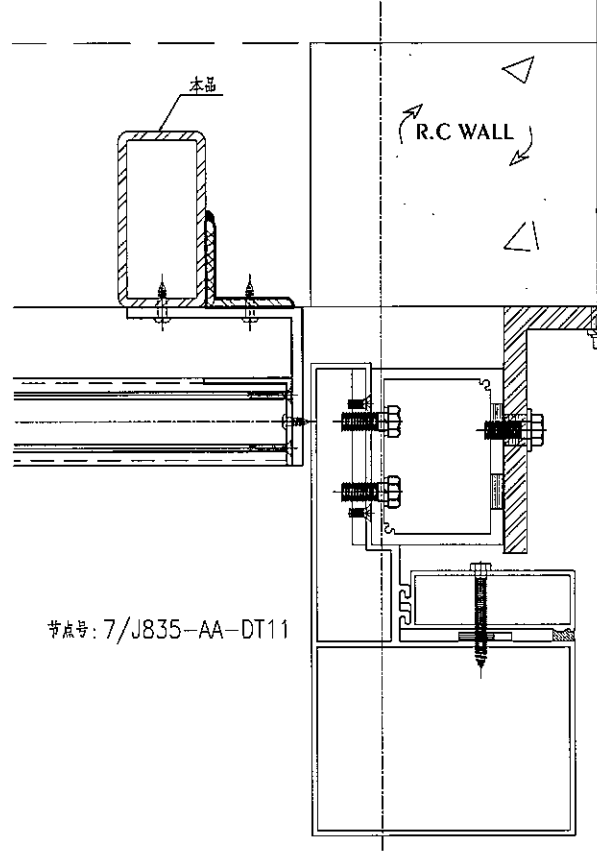
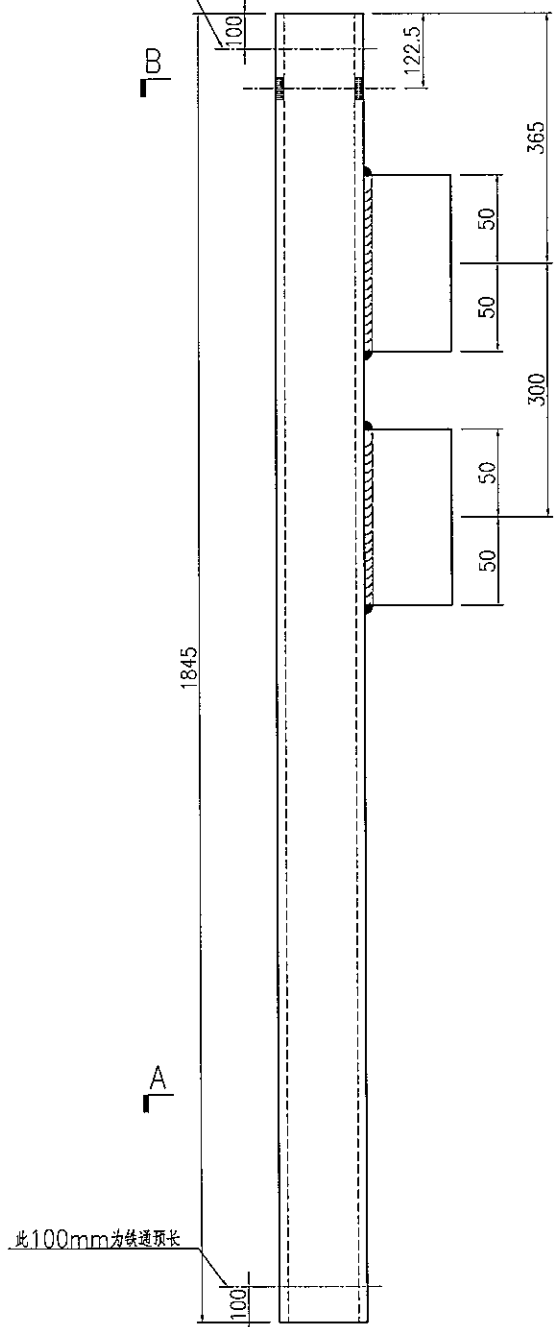
EG-DWG3

美特鋁質 有限公司
MIDI Aluminium Fabricator Ltd.

产品编号	L(MM)	数量	A	N	M	B	N1	M1	备注
		1							

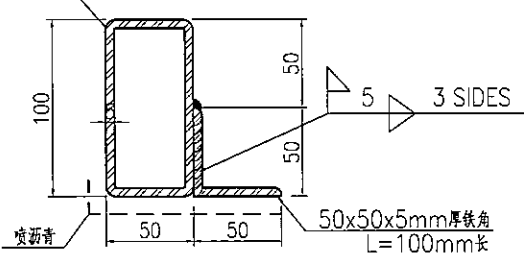
工程號 J835 地盤 將軍澳66D平台

此100mm为铁通预长

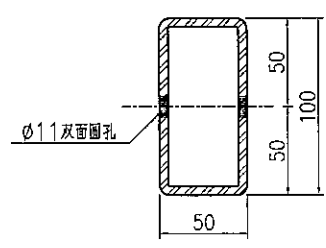


此100mm为铁通预长

100x50x5mm厚铁通



SECTION A-A



SECTION B-B

名稱	鐵件加工圖	制圖	曾建平	2019-04-02	修改			
材料	詳見加工圖	復核			日期			
顏色	熱浸鍍鋅+噴瀝青油	批准			圖號	J835-ST13		

19

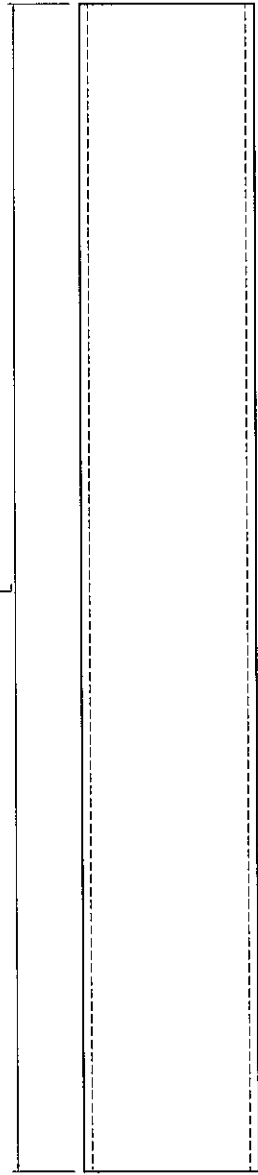
EG-DWG3



美特鋁質 有限公司
MIDI Aluminium Fabricator Ltd.

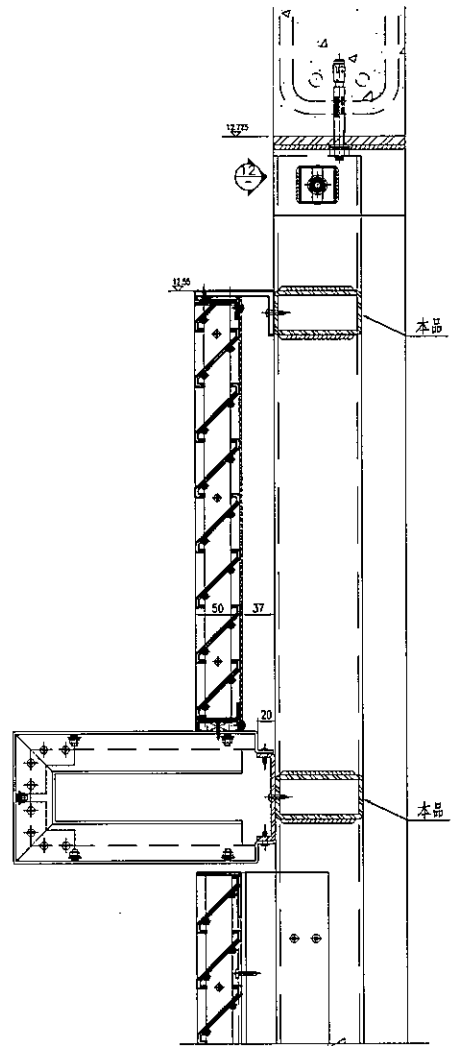
产品编号	L(MM)	数量	A	N	M	B	N1	M1	备注
J835-ST14-01	706	4							
J835-ST14-02	1736	2							
J835-ST14-03	1326	4							

工程號	J835	地盤	將軍澳66D平台
-----	------	----	----------

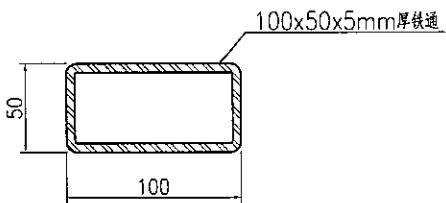


A

A



节点号: 1 & 3/J835-AA-DT11



SECTION A-A

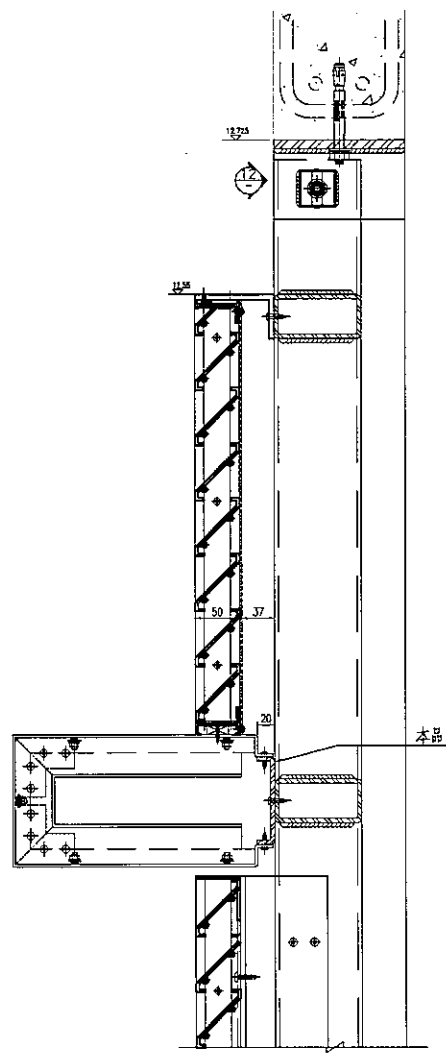
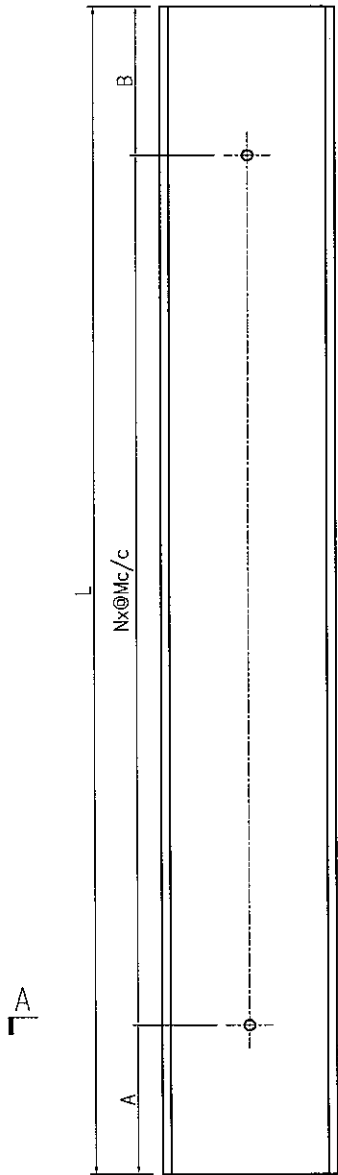
名稱	鐵件加工圖	制圖	曾建平	2019-04-02	修改			
材料	詳見加工圖	復核			日期			
顏色	熱浸鍍鋅+噴瀝青油	批准			圖號	J835-ST14		

EG-DWG3

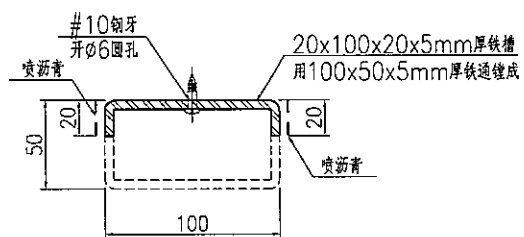
美特鋁質 有限公司
MIDI Aluminium Fabricator Ltd.

产品编号	L(MM)	数量	A	B	N	M	N1	M1	备注
J835-ST15-01	706	2	53	53	2	300			
J835-ST15-02	1736	1	118	118	5	300			
J835-ST15-03	1326	2	63	63	4	300			

工程號 J835 地盤 將軍澳66D平台



节点号: 1 & 3/J835-AA-DT11



SECTION A-A

名稱	鐵件加工圖	制圖	曾建平	2019-04-02	修改			
材料	詳見加工圖	復核			日期			
顏色	熱浸鍍鋅+噴瀝青油	批准			圖號	J835-ST15		

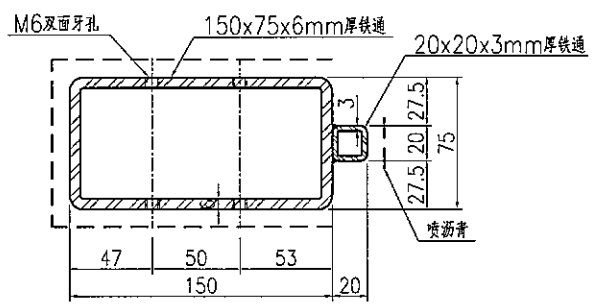
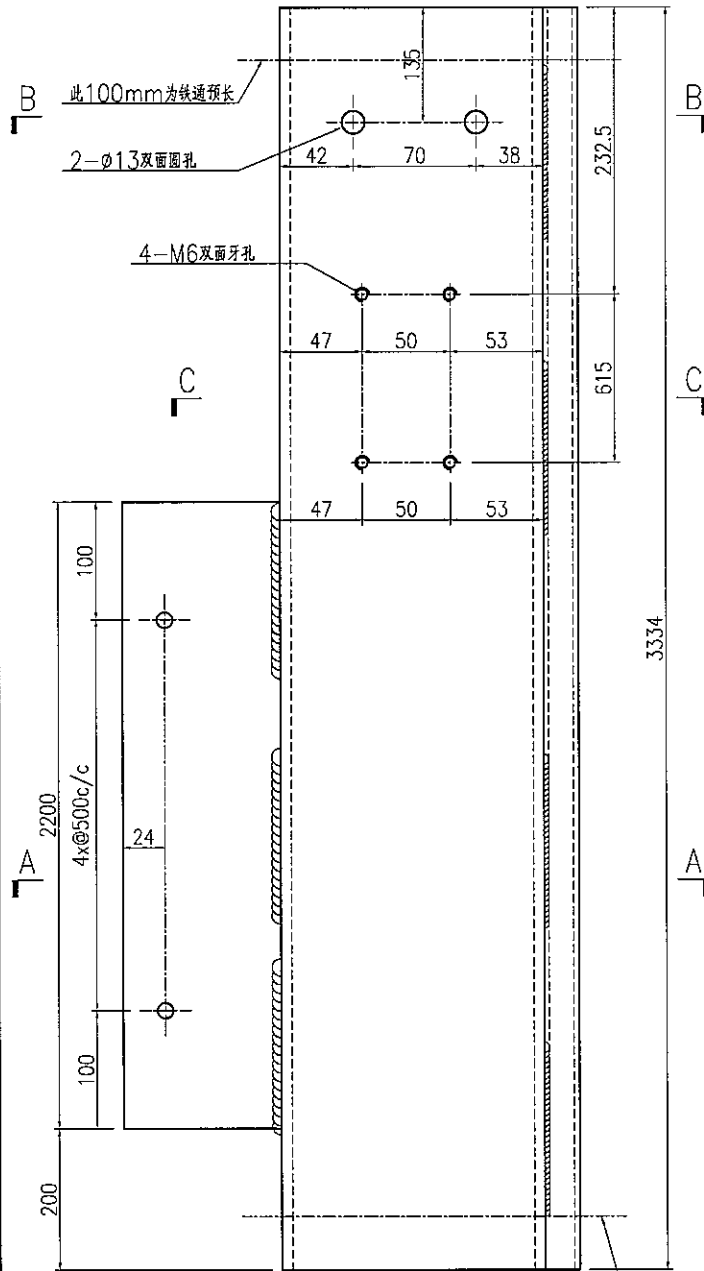
EG-DWG3



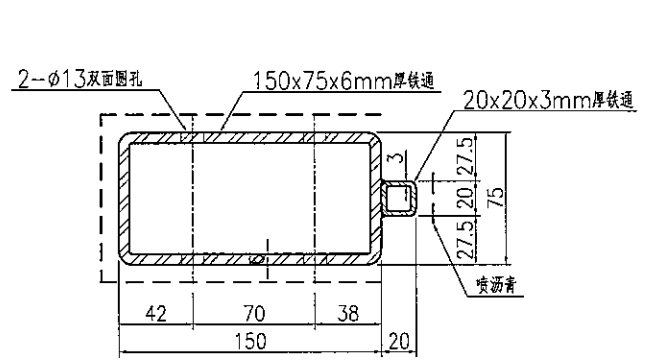
美特鋁質 有限公司
MIDI Aluminium Fabricator Ltd.

产品编号	L(MM)	数量	A	N	M	B	N1	M1	备注
		4							

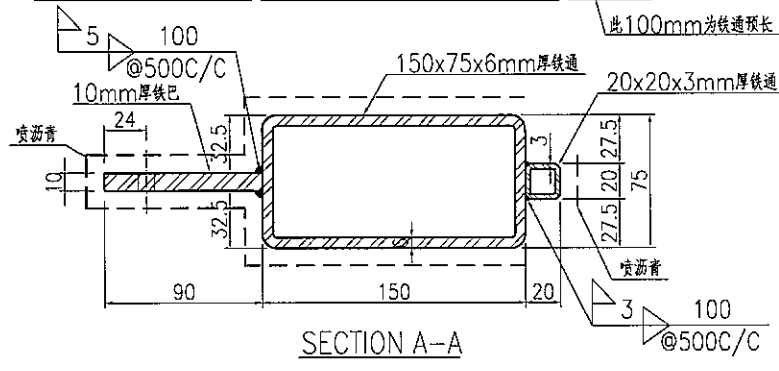
工程號	J835	地盤	將軍澳66D平台
-----	------	----	----------



SECTION C-C



SECTION B-B



SECTION A-A

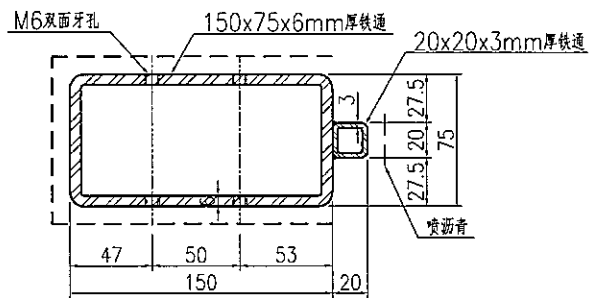
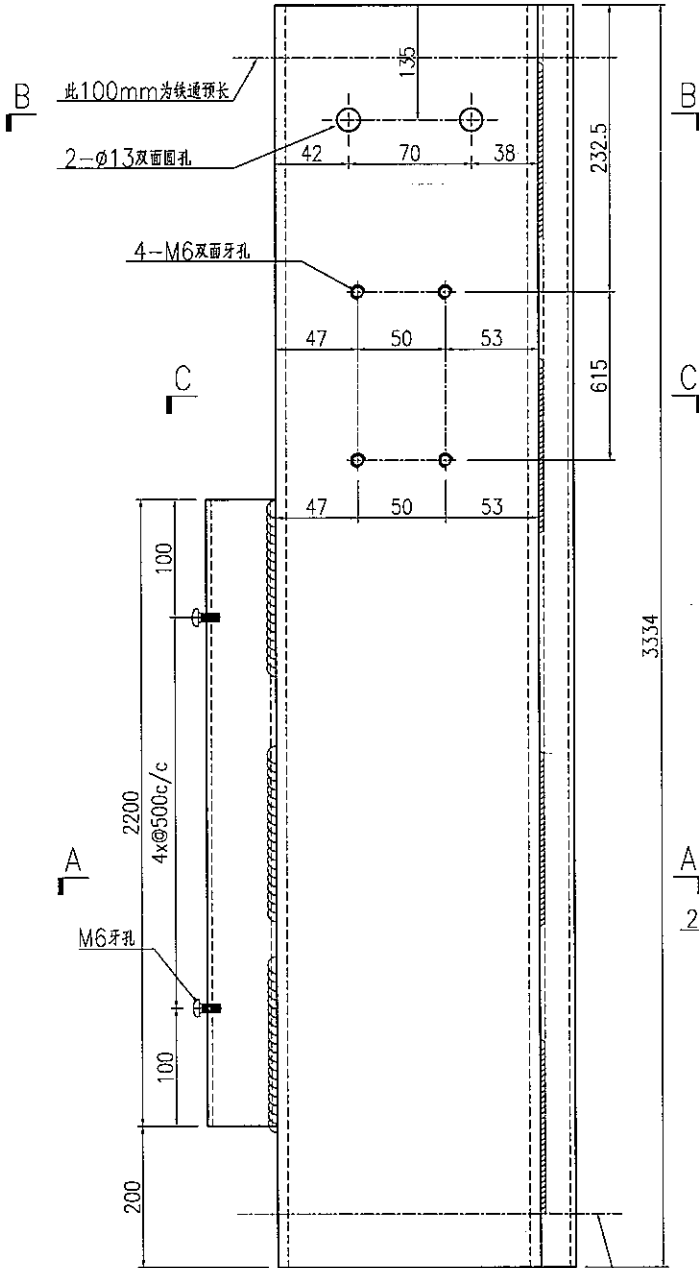
名稱	鐵件加工圖	制圖	曾建平	2019-04-02	修改			
材料	詳見加工圖	復核			日期			
顏色	熱浸鍍鋅+噴瀝青油	批准			圖號	J835-ST16		

EG-DWG3

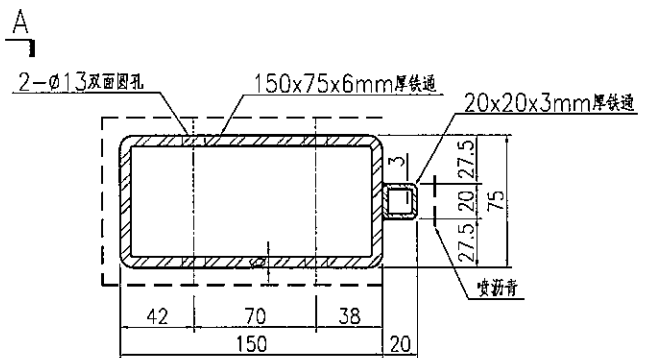
美特鋁質 有限公司
MIDI Aluminium Fabricator Ltd.

产品编号	L(MM)	数量	A	N	M	B	N1	M1	备注
		4							

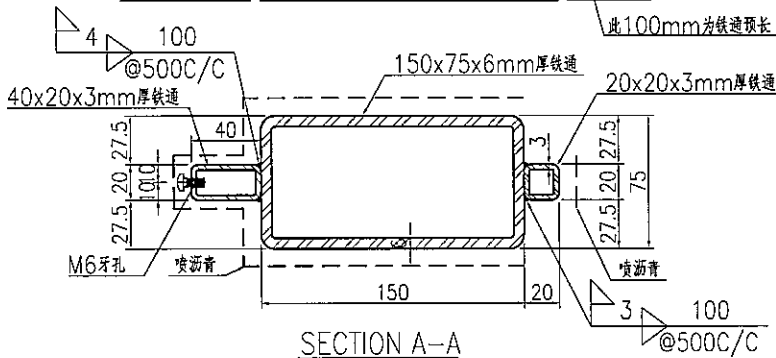
工程號 J835 地盤 將軍澳66D平台



SECTION C-C



SECTION B-B



SECTION A-A

名稱	鐵件加工圖	制圖	曾建平	2019-04-02	修改			
材料	詳見加工圖	復核			日期			
顏色	熱浸鍍鋅+噴瀝青油	批准			圖號	J835-ST17		

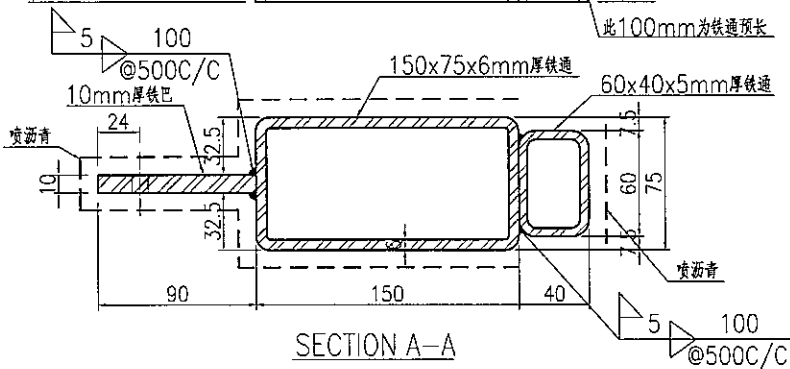
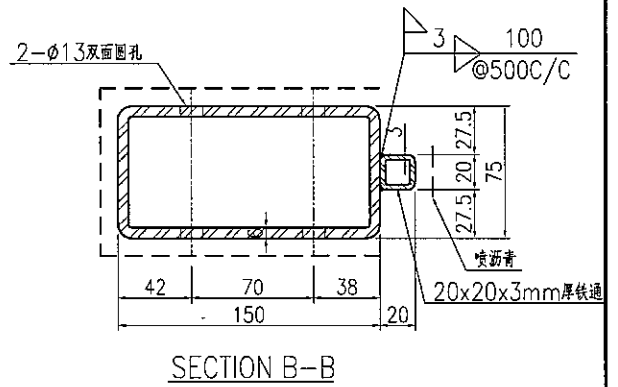
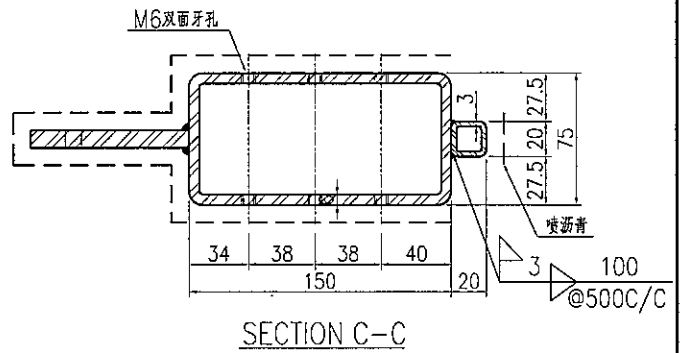
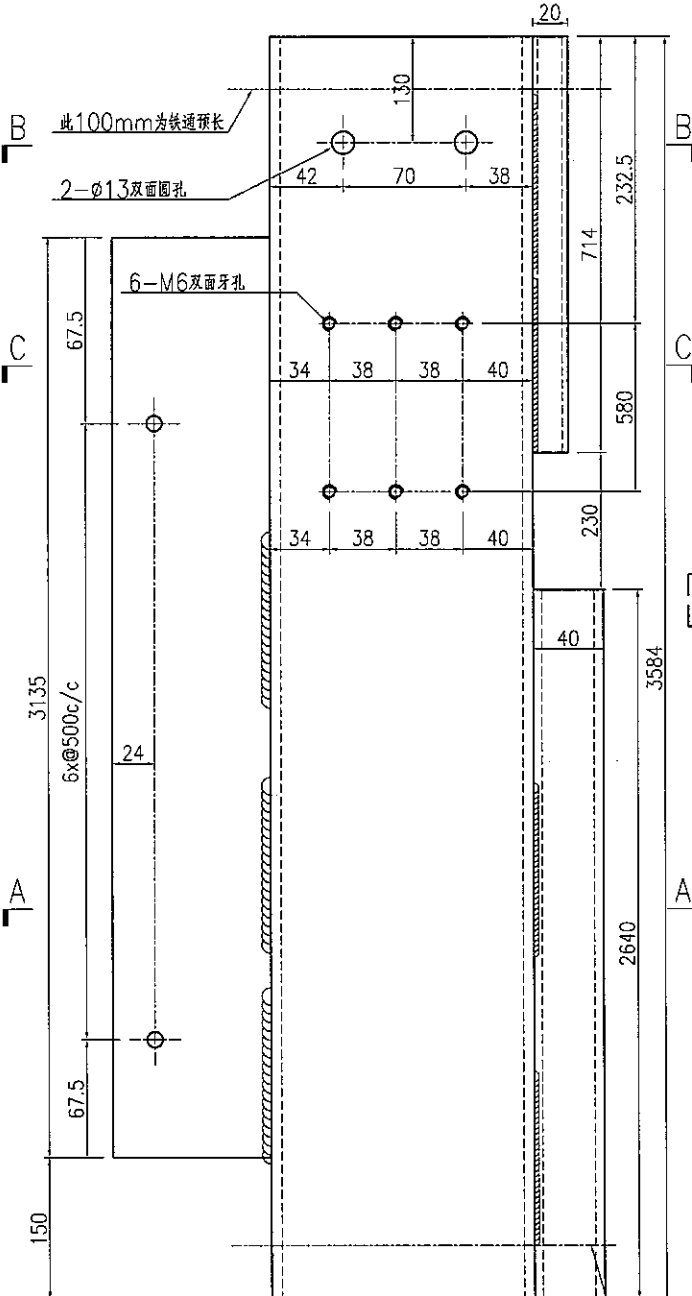
EG-DWG3



美特鋁質 有限公司
MIDI Aluminium Fabricator Ltd.

产品编号	L(MM)	数量	A	N	M	B	N1	M1	备注
		4							

工程號 J835 地盤 將軍澳66D平台



名稱	鐵件加工圖	制圖	曾建平	2019-04-02	修改			
材料	詳見加工圖	復核			日期			
顏色	熱浸鍍鋅+噴瀝青油	批准			圖號	J835-ST18		

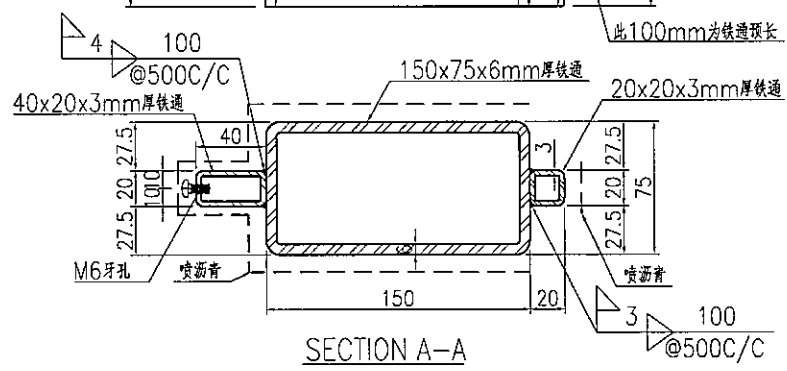
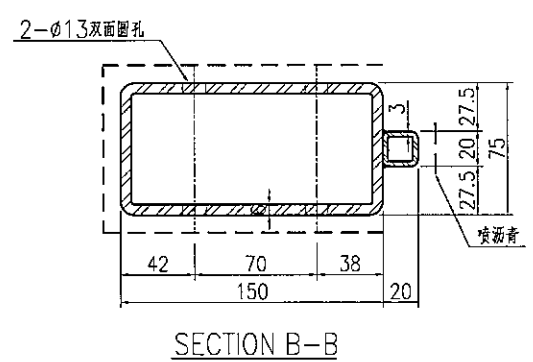
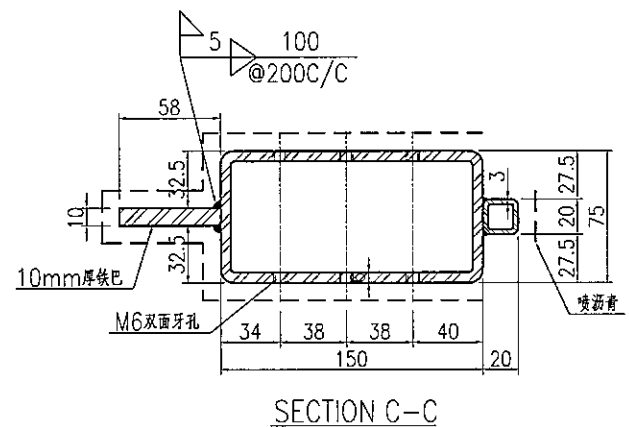
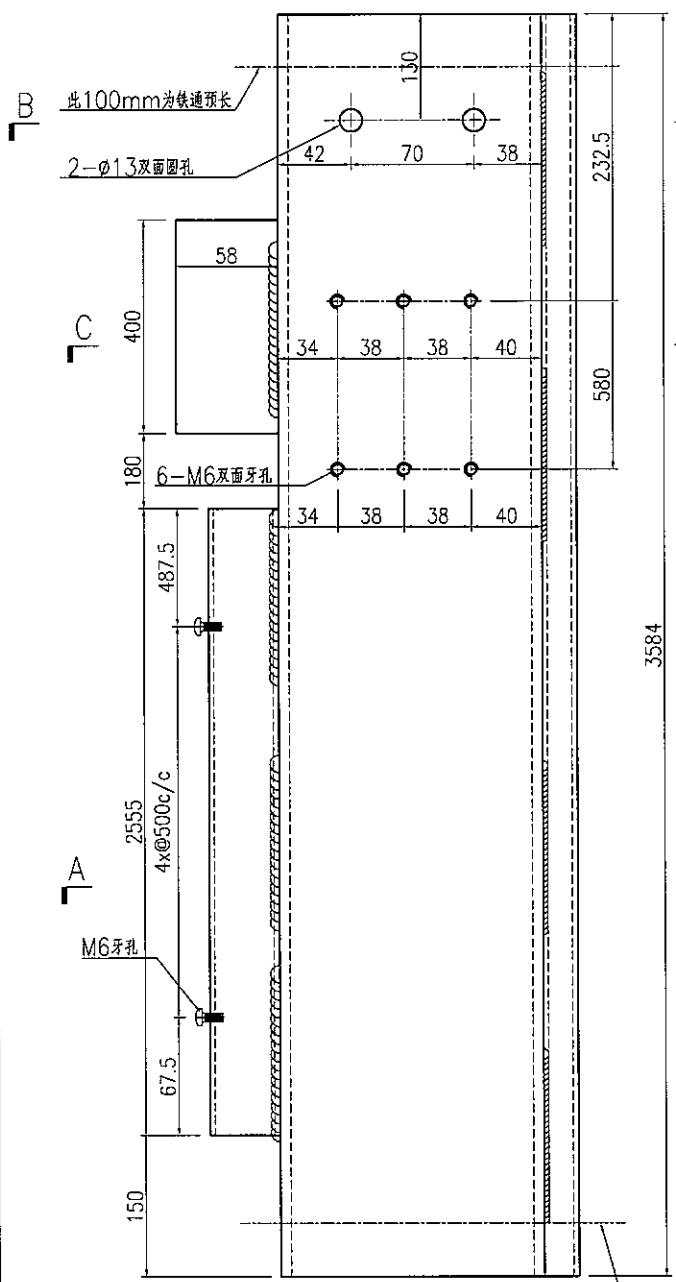
24

EG-DWG3

美特鋁質 有限公司
MIDI Aluminium Fabricator Ltd.

产品编号	L(MM)	数量	A	N	M	B	N1	M1	备注
		4							

工程號 J835 地盤 將軍澳66D平台



名稱	鐵件加工圖	制圖	曾建平	2019-04-02	修改			
材料	詳見加工圖	復核			日期			
顏色	熱浸鍍鋅+噴瀝青油	批准			圖號	J835-ST19		

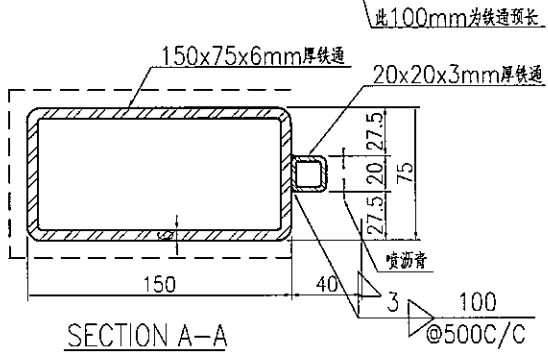
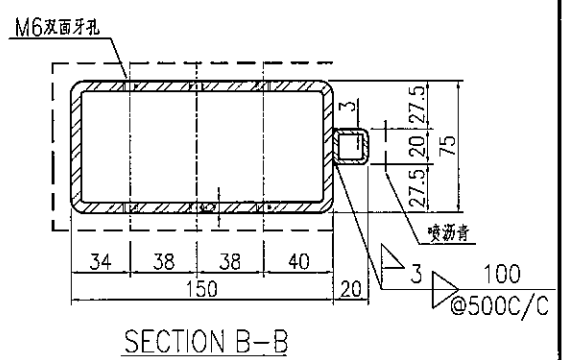
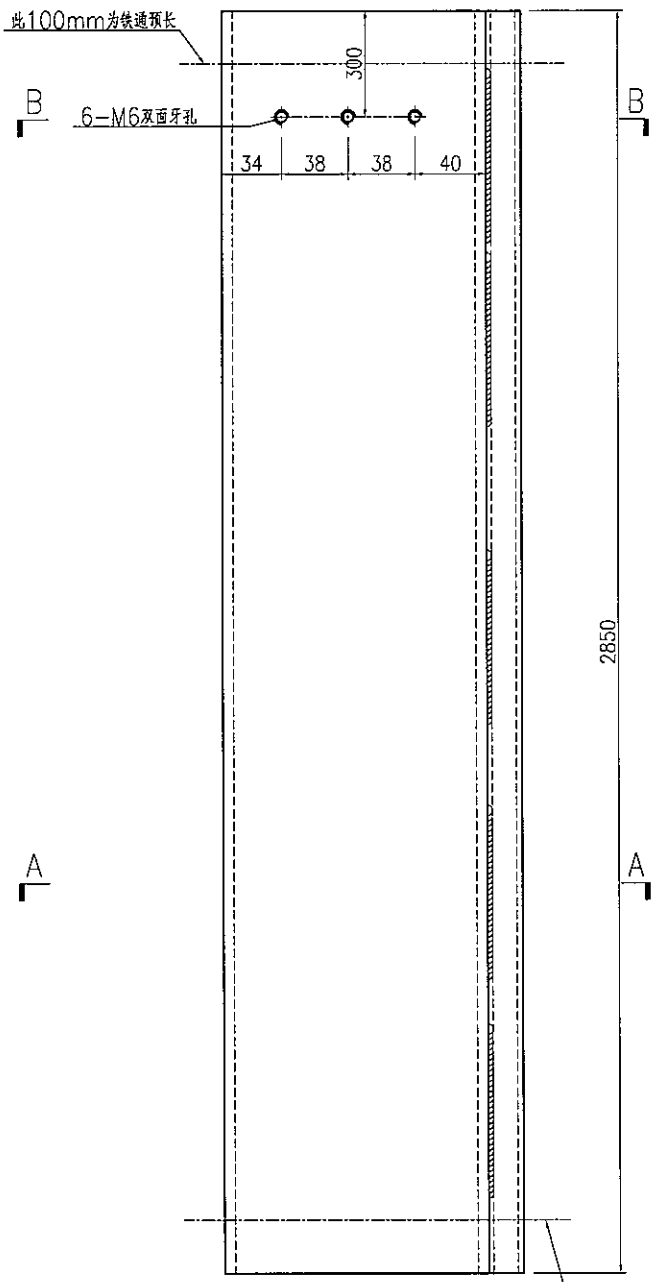
EG-DWG3



美特鋁質 有限公司
MIDI Aluminium Fabricator Ltd.

产品编号	L(MM)	数量	A	N	M	B	N1	M1	备注
		4							

工程號	J835	地盤	將軍澳66D平台
-----	------	----	----------



名稱	鐵件加工圖	制圖	曾建平	2019-04-02	修改			
材料	詳見加工圖	復核			日期			
顏色	熱浸鍍鋅+噴瀝青油	批准			圖號	J835-ST20		

26

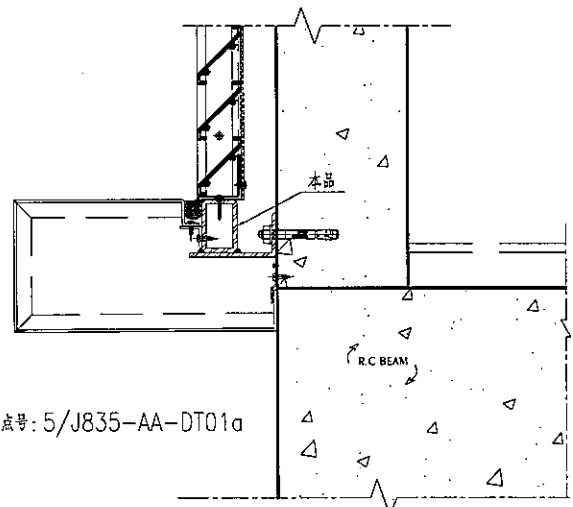
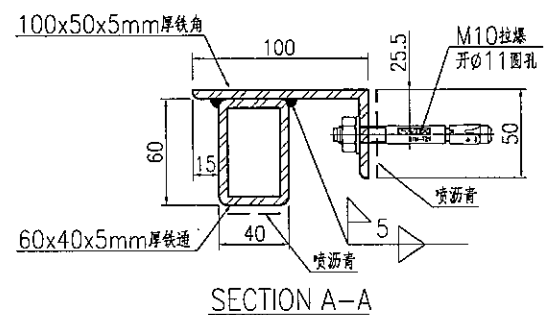
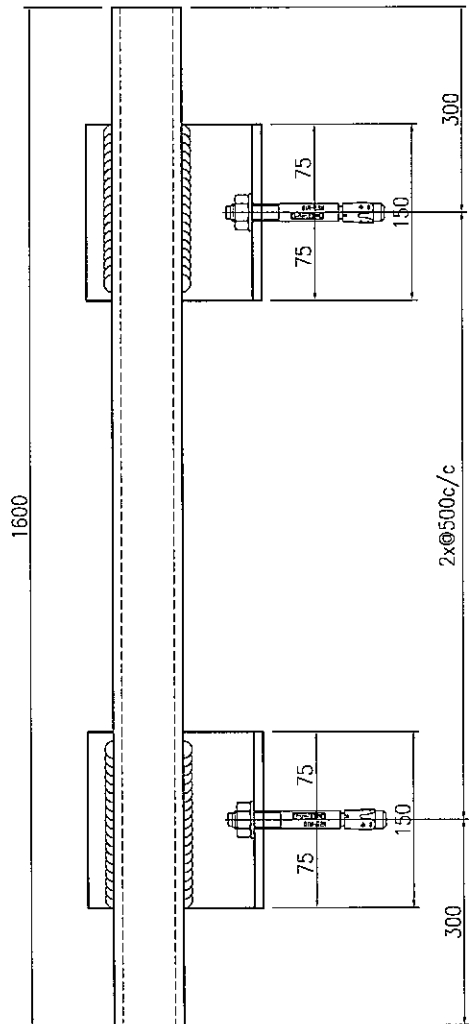
EG-DWG3



美特鋁質 有限公司
MIDI Aluminium Fabricator Ltd.

产品编号	L(MM)	数量	A	N	M	B	N1	M1	备注
		1							

工程號	J835	地盤	將軍澳66D平台
-----	------	----	----------



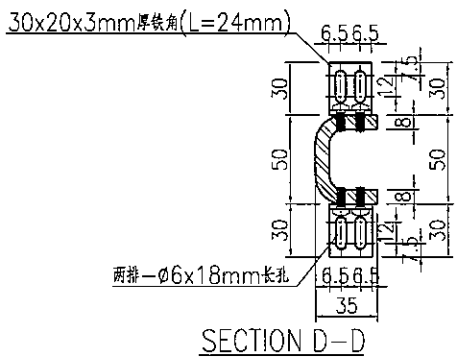
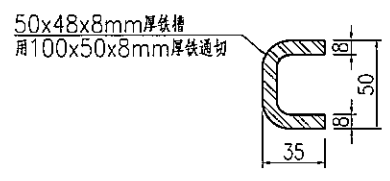
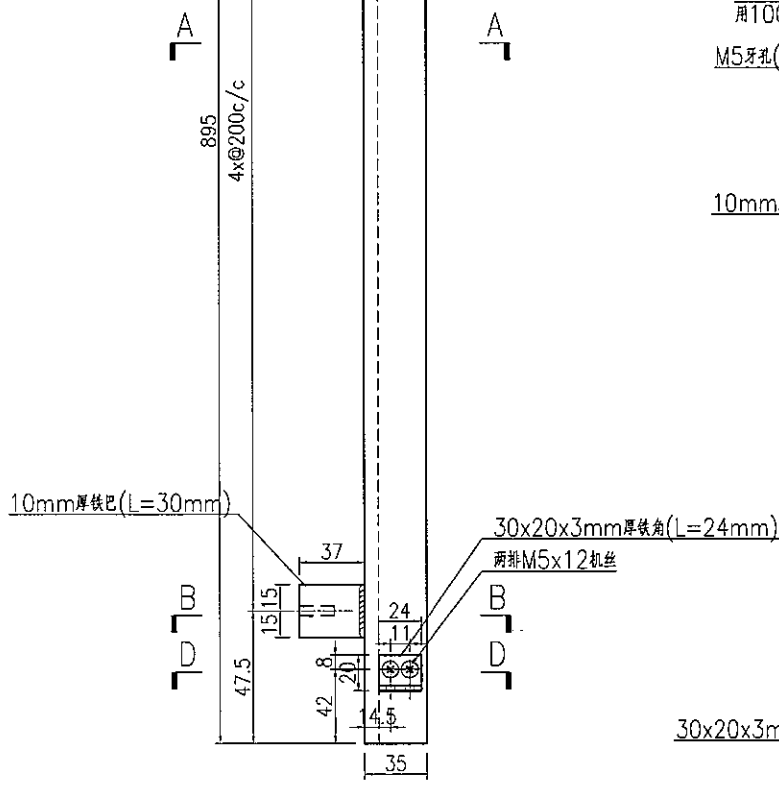
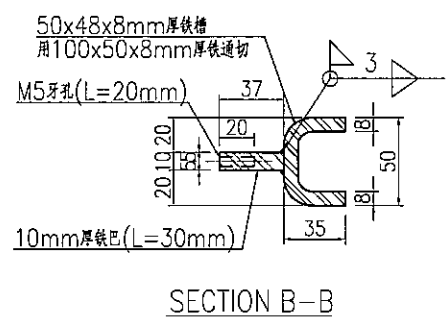
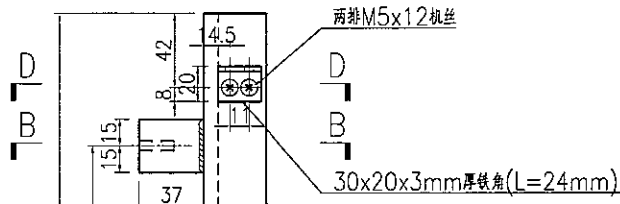
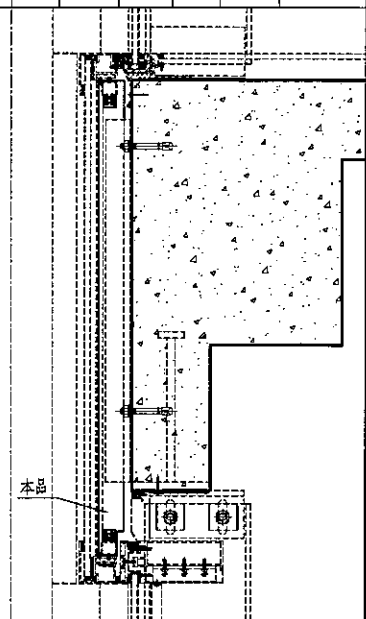
名稱	鐵件加工圖	制圖	曾建平	2019-04-02	修改			
材料	詳見加工圖	復核			日期			
顏色	熱浸鍍鋅+噴瀝青油	批准			圖號	J835-ST21		

EG-DWG3

美特铝质 有限公司
MIDI Aluminium Fabricator Ltd.

产品编号	L(MM)	数量	A	N	M	B	N1	M1	备注
		8							

工程號 J835 地盤 將軍澳66D平台



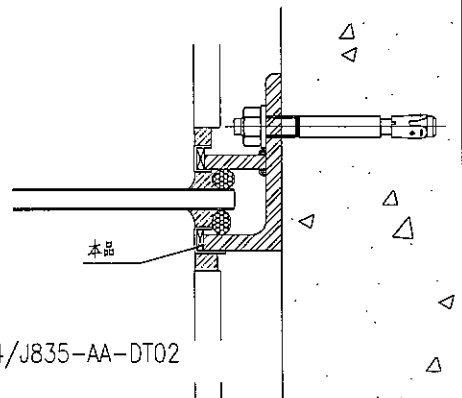
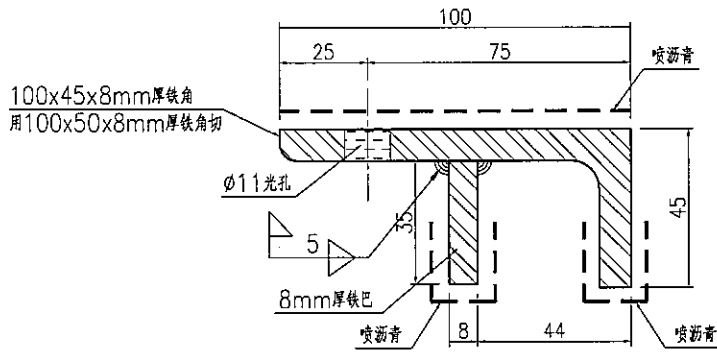
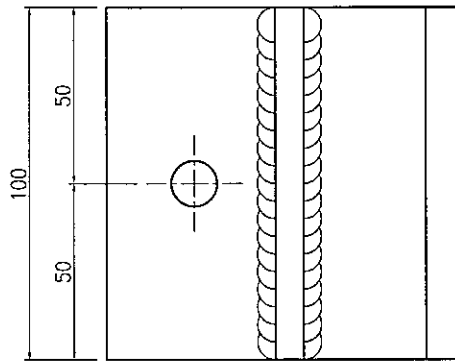
名稱	鐵件加工圖	制圖	曾建平	2019-04-02	修改			
材料	詳見加工圖	復核			日期			
顏色	熱浸鍍鋅+噴瀝青油	批准			圖號	J835-ST22		

EG-DWG3


美特鋁質 有限公司
 MIDI Aluminium Fabricator Ltd.

工程號	J835	地盤	將軍澳66D平台
-----	------	----	----------

产品编号	L(MM)	数量	A	N	M	B	N1	M1	备注
		20							



节点号: 14/J835-AA-DT02

名稱	鐵件加工圖	制圖	曾建平	2019-04-02	修改			
材料	詳見加工圖	復核			日期			
顏色	熱浸鍍鋅+噴瀝青油	批准			圖號	J835-ST23		

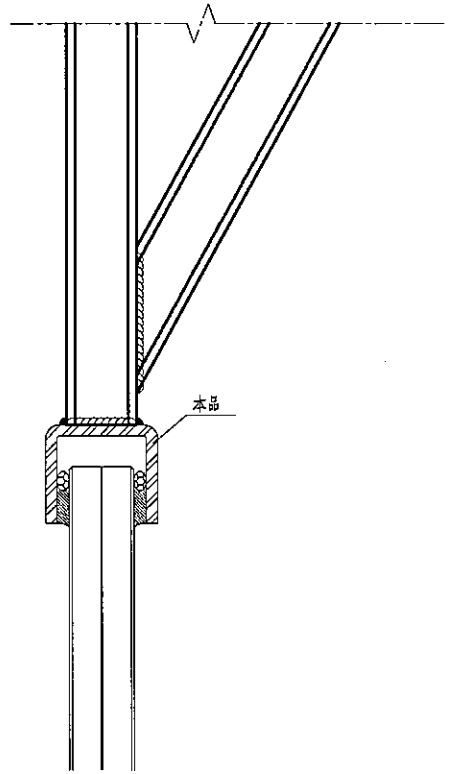
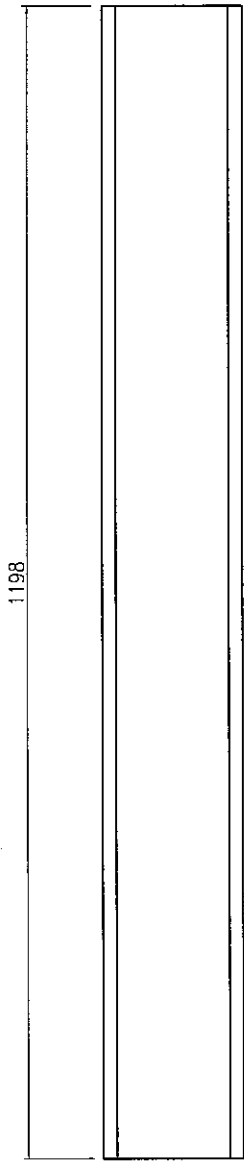
EG-DWG3



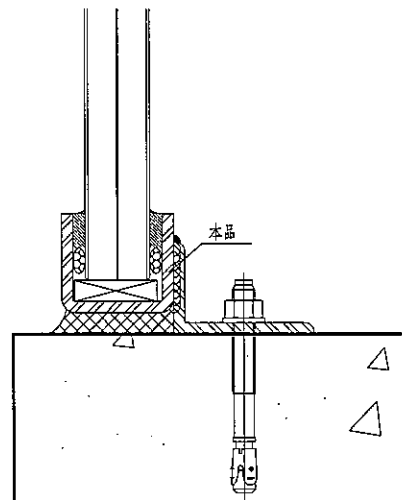
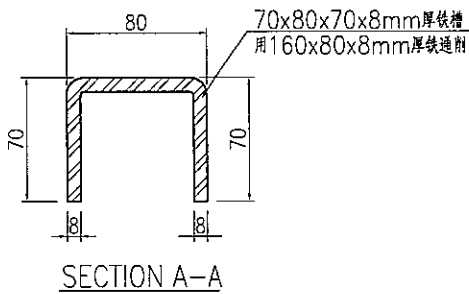
美特鋁質 有限公司
MIDI Aluminium Fabricator Ltd.

产品编号	L(MM)	数量	A	N	M	B	N1	M1	备注
		22							

工程號	J835	地盤	將軍澳66D平台
-----	------	----	----------



节点号: 1/J835-AA-DT07



节点号: 2/J835-AA-DT07

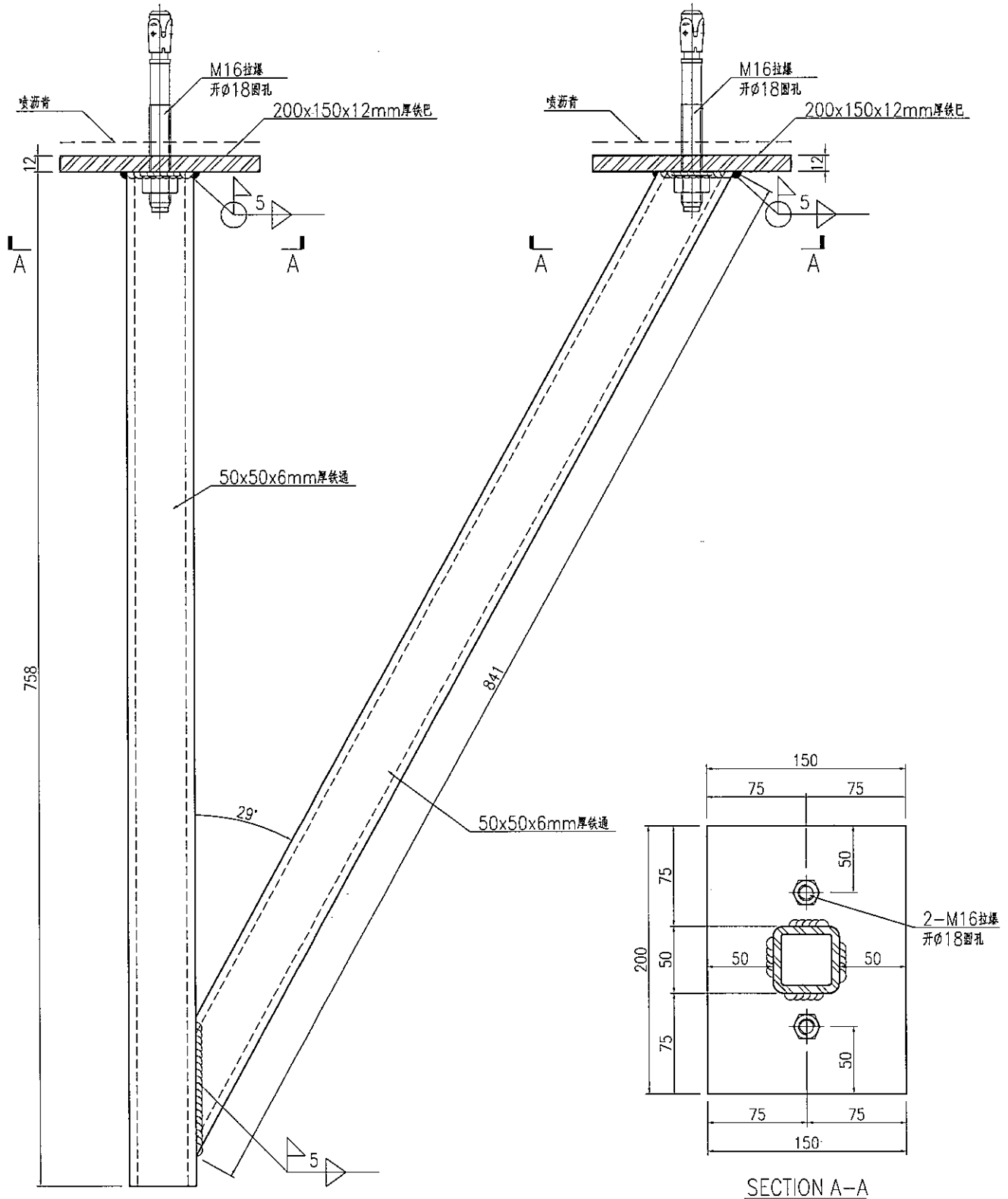
名稱	鐵件加工圖	制圖	曾建平	2019-04-02	修改			
材料	詳見加工圖	復核			日期			
顏色	熱浸鍍鋅+噴瀝青油	批准			圖號	J835-ST24		

EG-DWG3

美特鋁質 有限公司
MIDI Aluminium Fabricator Ltd.

产品编号	L(MM)	数量	A	N	M	B	N1	M1	备注
		13							

工程號 J835 地盤 將軍澳66D平台



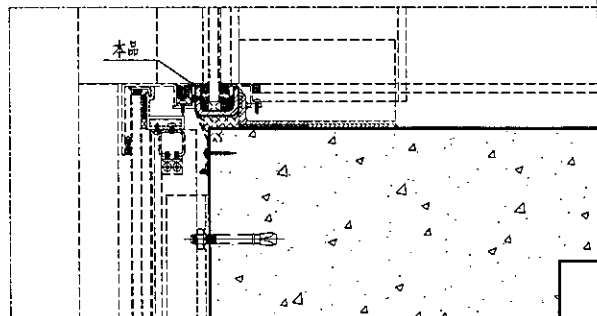
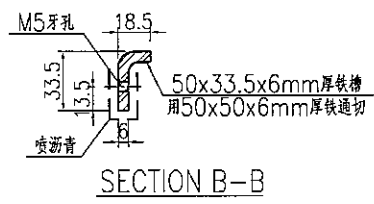
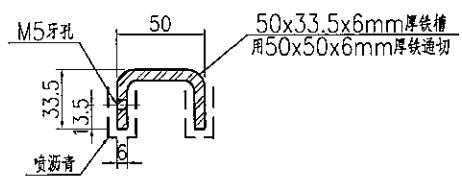
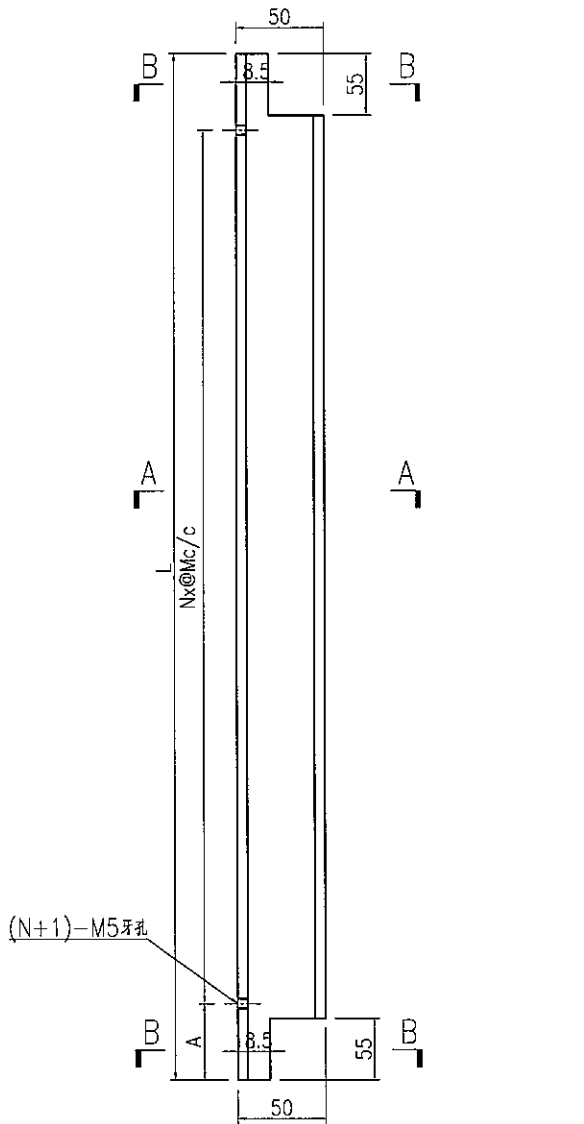
名稱	鐵件加工圖	制圖	曾建平	2019-04-02	修改			
材料	詳見加工圖	復核			日期			
顏色	熱浸鍍鋅+噴瀝青油	批准			圖號	J835-ST25		

EG-DWG3

美特鋁質 有限公司
MIDI Aluminium Fabricator Ltd.

产品编号	L(MM)	数量	A	N	M	B	N1	M1	备注
J835-ST26-01	920	4	60	4	200				
J835-ST26-02	1790	1	145	5	300				

工程號 J835 地盤 將軍澳66D平台



名稱	鐵件加工圖	制圖	曾建平	2019-04-02	修改			
材料	詳見加工圖	復核			日期			
顏色	熱浸鍍鋅+噴漆青油	批准			圖號	J835-ST26		

34

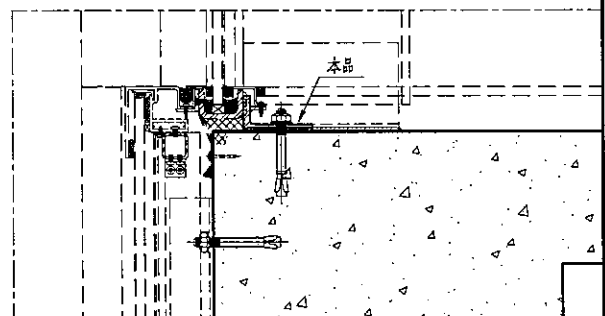
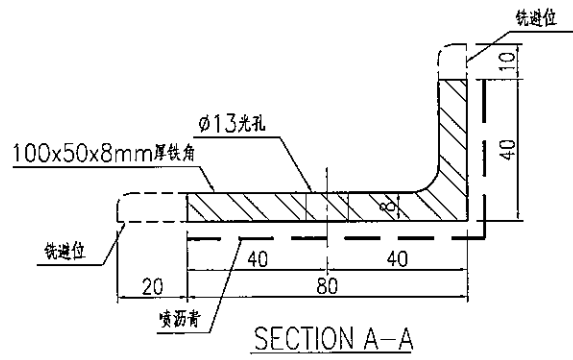
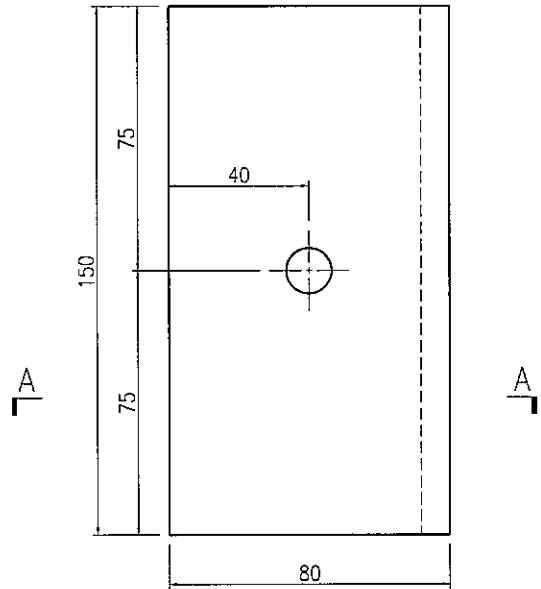
EG-DWG3



美特鋁質 有限公司
MIDI Aluminium Fabricator Ltd.

产品编号	L(MM)	数量	A	N	M	B	N1	M1	备注
		25							

工程號	J835	地盤	將軍澳66D平台
-----	------	----	----------



名稱	鐵件加工圖	制圖	曾建平	2019-04-02	修改			
材料	詳見加工圖	復核			日期			
顏色	熱浸鍍鋅+噴漆	批准			圖號	J835-ST27		

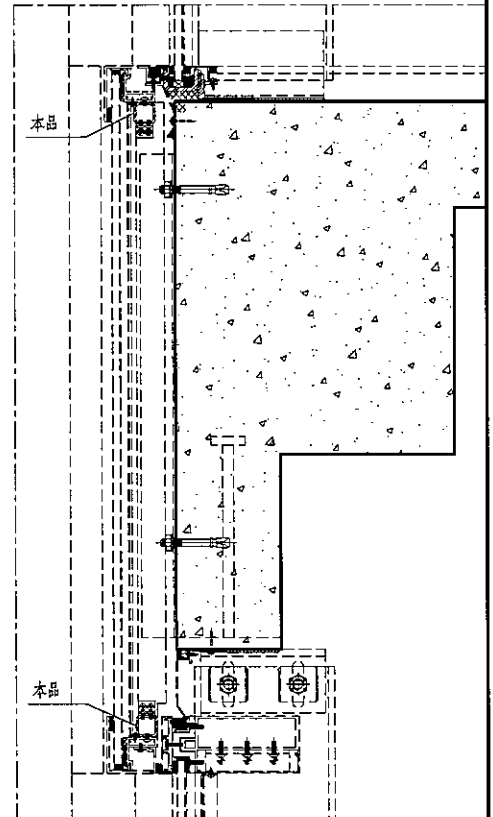
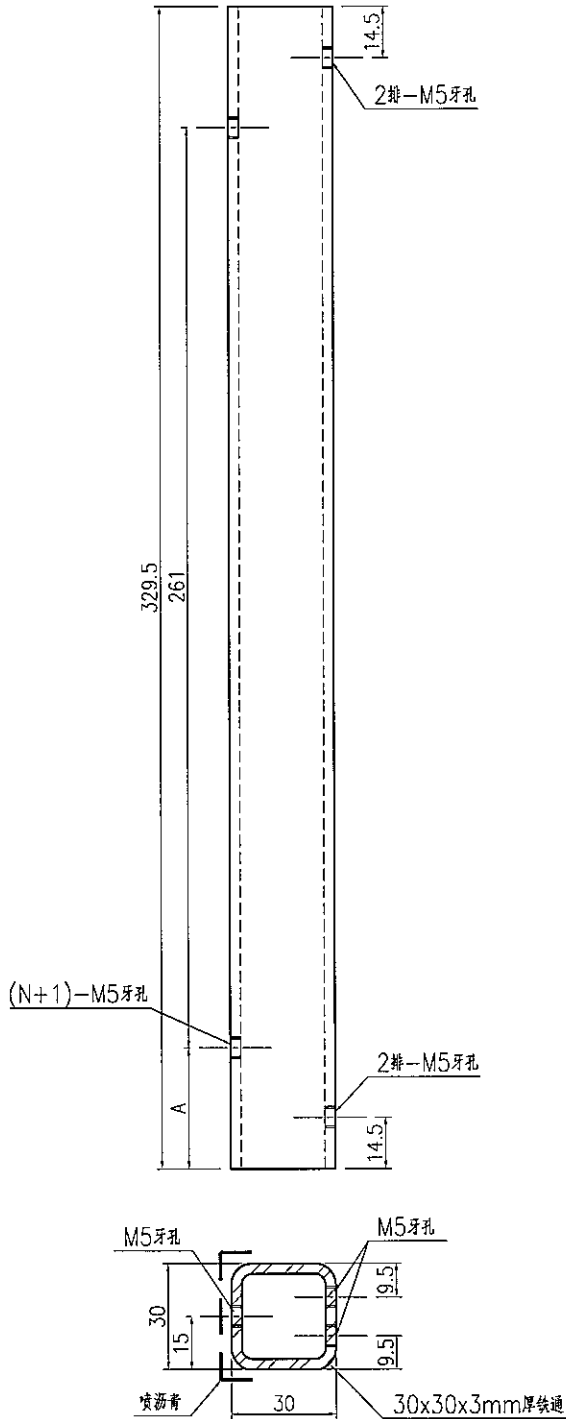
EG-DWG3



美特鋁質 有限公司
MIDI Aluminium Fabricator Ltd.

产品编号	L(MM)	数量	A	N	M	B	N1	M1	备注
J835-ST28-01	1746	2	123	5	300				
J835-ST28-02	872	4	123	5	300				

工程號	J835	地盤	將軍澳66D平台
-----	------	----	----------



名稱	鐵件加工圖	制圖	曾建平	2019-04-02	修改			
材料	詳見加工圖	復核			日期			
顏色	熱浸鍍鋅+噴瀝青油	批准			圖號	J835-ST28		

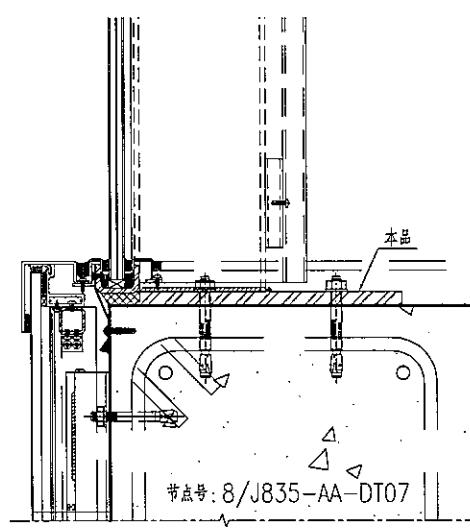
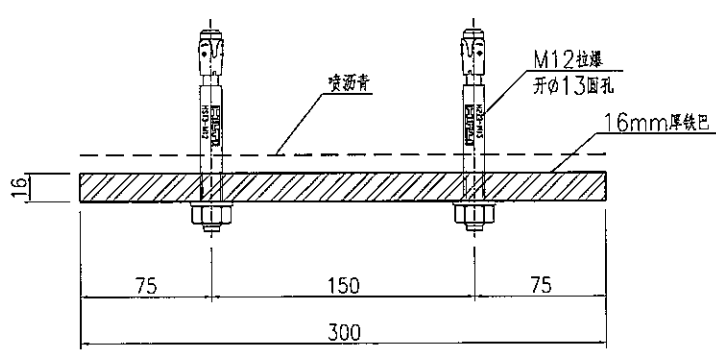
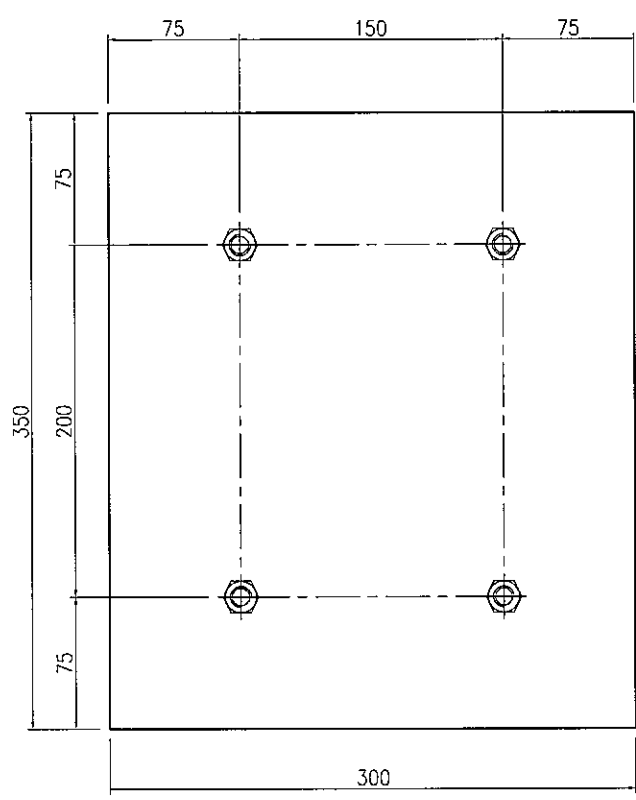
36

EG-DWG3

美特鋁質 有限公司
MIDI Aluminium Fabricator Ltd.

产品编号	L(MM)	数量	A	N	M	B	N1	M1	备注
		22							

工程號	J835	地盤	將軍澳66D平台
-----	------	----	----------



名稱	鐵件加工圖	制圖	曾建平	2019-04-02	修改			
材料	詳見加工圖	復核			日期			
顏色	熱浸鍍鋅+噴瀝青油	批准			圖號	J835-ST29		

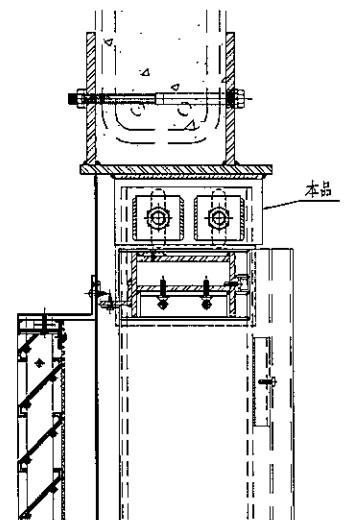
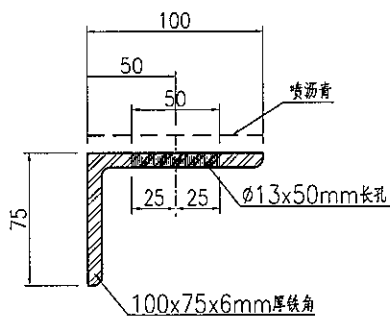
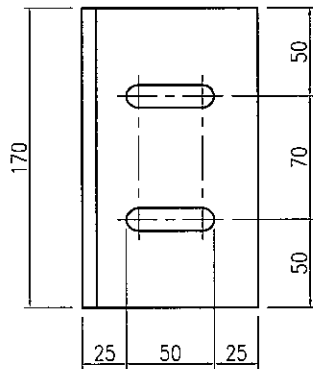
EG-DWG3



美特鋁質 有限公司
MIDI Aluminium Fabricator Ltd.

产品编号	L(MM)	数量	A	N	M	B	N1	M1	备注
		20							

工程號	J835	地盤	將軍澳66D平台
-----	------	----	----------



节点号: 7/J835-AA-DT07

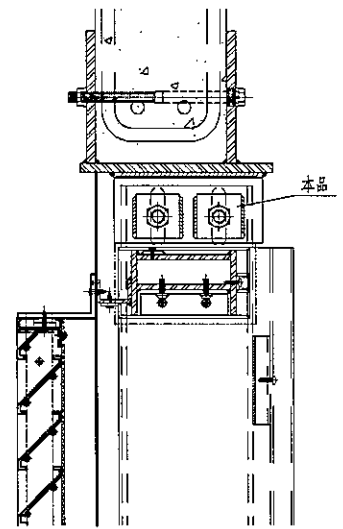
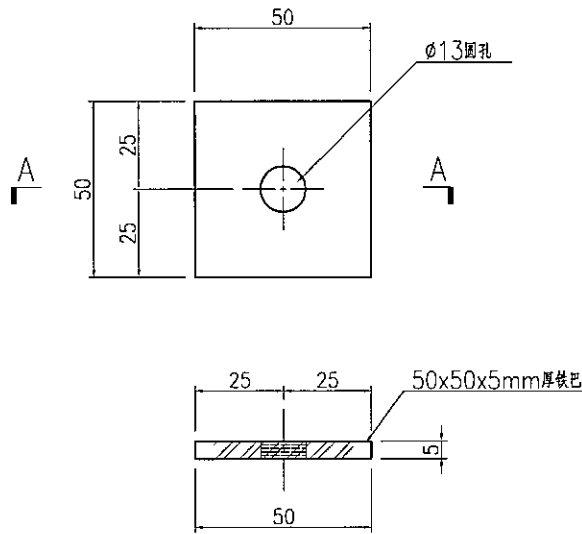
名稱	鐵件加工圖	制圖	曾建平	2019-04-02	修改			
材料	詳見加工圖	復核			日期			
顏色	熱浸鍍鋅+噴瀝青油	批准			圖號	J835-ST31		

EG-DWG3

美特鋁質 有限公司
MIDI Aluminium Fabricator Ltd.

产品编号	L(MM)	数量	A	N	M	B	N1	M1	备注
		60							

工程號	J835	地盤	將軍澳66D平台
-----	------	----	----------



节点号: 7/J835-AA-DT07

名稱	鐵件加工圖	制圖	曾建平	2019-04-02	修改			
材料	詳見加工圖	復核			日期			
顏色	熱浸鍍鋅+噴瀝青油	批准			圖號	J835-ST32		